



## Caratteristiche principali

- Supporta i formati video H.265 / H.264
- Supporta l'audio tramite cavo coassiale
- Supporto telecamere TVI, AHD, CVI, CVBS, IP con accesso
- adattivo Ingresso BNC a 8 canali
- Supporta uscita HDMI, VGA fino a 1920 \* 1080
- Lunga distanza di trasmissione su cavo coassiale

## Specifiche

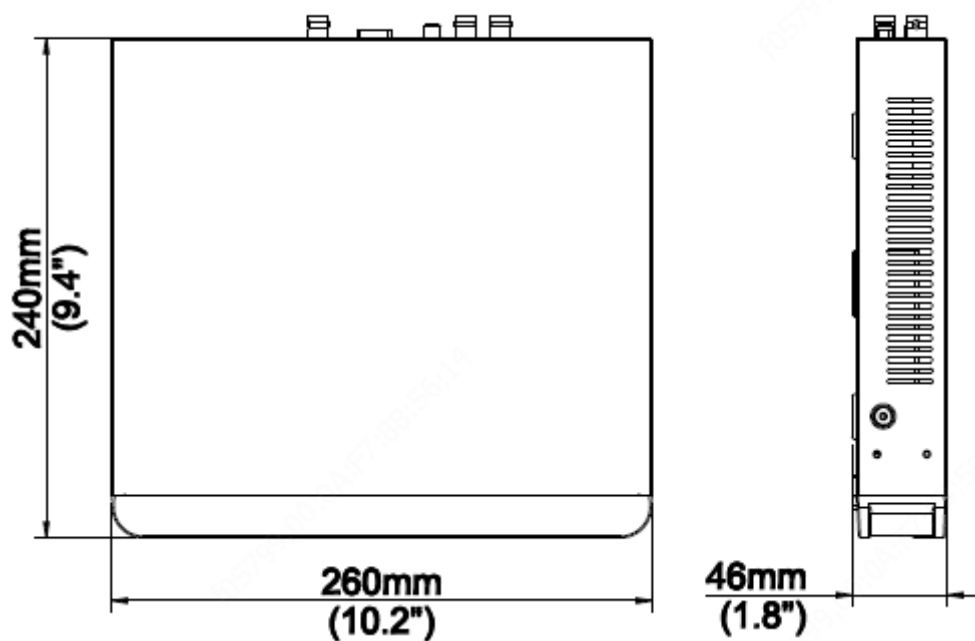
Modello	XVR301-08Q
Ingresso video / audio	
Ingresso Video analogico	8 canali, BNC
Ingresso video IP	4 canali (solo IP fino a 12 canali), ogni canale fino a 4K
Telecamere analogiche supportate	<p><b>Supporta input AHD:</b> 8MP @ 15fps (canale1) 5 MP a 20 fps, 4 MP a 30 fps, 3MP @ 30fps (canale 1, 2) 1080P a 30 fps, 720P a 60 fps</p> <p><b>Supporta l'ingresso TVI:</b> 8MP @ 15fps (canale1,2) 5 MP a 20 fps, 4 MP a 30 fps, 3MP @ 20fps (canale1) 1080P a 30 fps, 720P a 60 fps</p> <p><b>Supporta input CVI:</b> 8MP @ 15fps (canale1) 5 MP a 20 fps, 4 MP a 30 fps, 3MP @ 30fps (canale 1, 2), 1080P a 30 fps, 720P a 30 fps</p> <p><b>Supporta l'input CVBS</b></p>



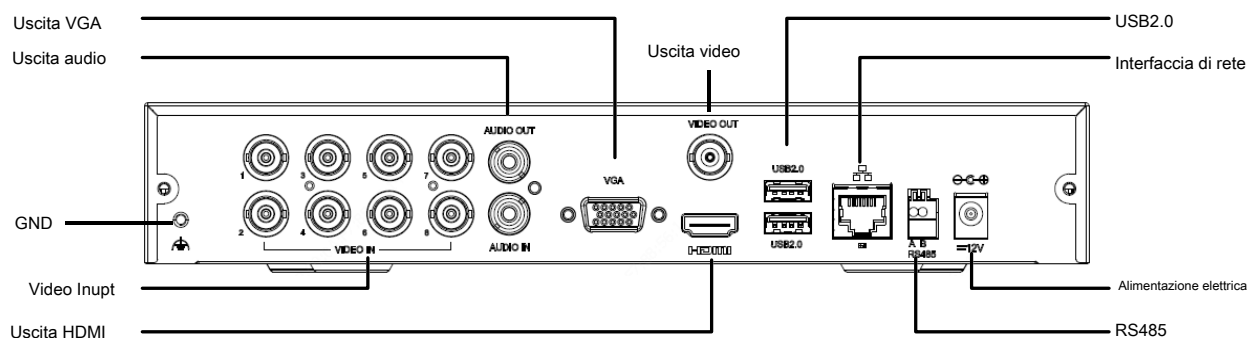
Ingresso audio	1 canale, RCA
Audio bidirezionale	1 canale, RCA
<b>Rete</b>	
Banda Ingresso	56 Mbps
Banda uscita	64 Mbps
Utenti remoti	128
Protocolli	TCP / IP, P2P, UPnP, NTP, DHCP, PPPoE
<b>Uscita video / audio</b>	
Uscita CVBS	1 canale, BNC
Uscita VGA	1920x1080p / 60Hz, 1920x1080p / 50Hz, 1600x1200 / 60Hz, 1280x1024 / 60Hz, 1280x720 / 60Hz, 1024x768 / 60Hz
Uscita HDMI	1920x1080p / 60Hz, 1920x1080p / 50Hz, 1600x1200 / 60Hz, 1280x1024 / 60Hz, 1280x720 / 60Hz, 1024x768 / 60Hz
Uscita audio	1 canale, RCA
Riproduzione Sincrona	8 canali
<b>Codifica</b>	
Risoluzione Registrazione	8MP Lite / 5MP Lite / 4MP Lite / 3MP / 1080P / 960P / 720P / 960H / 4CIF / CIF
Frequenza fotogrammi	<p><b>Flusso principale:</b></p> <p>8MP Lite @ 8fps (channel1-channel2) 5MP Lite @ 12fps</p> <p>4MP Lite @ 15fps</p> <p>3MP @ 15fps (channel1-channel2)</p> <p>2 MP a 15 fps 720P a 30 fps</p> <p><b>Sottoflusso:</b></p> <p>D1 a 30 fps (massimo)</p>
<b>Disco rigido</b>	
SATA	1 interfaccia SATA
Capacità	Fino a 6 TB per ogni HDD
<b>Interfaccia esterna</b>	
Rete Interfaccia	1 interfaccia Ethernet RJ45 10M / 100M autoadattabile
Interfaccia USB	Pannello posteriore: 2 x USB2.0
Interfaccia seriale	1 x RS485

Generale	
Alimentazione	12V DC Consumo energetico: ≤ 8 W (senza HDD)
Temperatura Ambiente	- 10 ° C ~ + 55 ° C (+ 14 ° F ~ + 131 ° F), umidità ≤ 90% RH (senza condensa)
Dimensioni (L × D × H)	260 mm × 240 mm × 46 mm (10,2 "× 9,4" × 1,8 ")
Peso (senza HDD)	≤1,1 kg

## Dimensioni



## Pannello posteriore



**Eurotek S.r.l.**

via Antonio Canova 13, 20017 Rhò (MI) - Tel. 0249426554 - eurotek@eurotek-srl.it

