

8MP Telecamera IR Dome Motorizzata Anti-Vandalo

IPC3638SR3-DPZ



Caratteristiche principali

Ottica

- Funzionalità giorno/notte
- Vetro ottico con trasmissione luminosa più elevata
- Materiale antiriflesso IR per aumentare la trasmissione a infrarossi
- Smart IR , fino a 30 mt di distanza IR
- 120dB WDR
- 2D/3D DNR (Riduzione del Rumore Digitale)

Codifica di compressione

- Ultra 265, H.265, H.264, MJPEG
- Funzioni Smart implementate
- Triplo stream
- ROI (regione di Interesse)
- Modalità corridoio 9:16

Rete

- Compatibilità ONVIF

Struttura

- Supporta alimentazione tramite PoE
- Ampio intervallo di temperatura: -40°C ~ +60°C (-40°F ~ 140°F)
- Ampio intervallo di tensione di $\pm 25\%$
- IP67
- 3-Assiale



EUROTEK

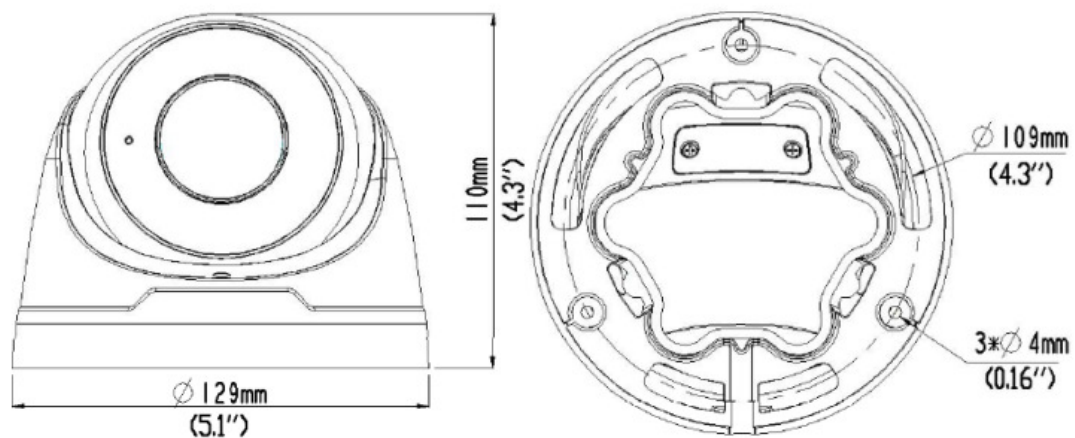


Specifiche

IPC3638SR3-DPZ					
Telecamera					
Sensore	1/2", 8.0 megapixel, a scansione progressiva, CMOS				
Lenti	2.8~12mm, lenti AF Zoom e Fuoco Motorizzato				
Distanze	Lente	Individuare (m)	Osservare (m)	Riconoscere (m)	Identificare (m)
	2.8mm	63	25.2	12.6	6.3
	12mm	270	108	54	27
Angolo di visuale (H)	114.8° ~ 47.3°				
Angolo di visuale (V)	75.3°~20.4°				
Angolo di visuale (O)	141.2°~55.8°				
Angolo di regolazione	Pan: 0°~360°		Tilt: 0°~90°		Rotate: 0°~360°
Otturatore	Auto/Manual, 1~1/100000 s				
Illuminazione Minima	Colori: 0.003 Lux (F1.5, AGC ON) 0 Lux con IR on				
Riduzione digitale del rumore	2D/3D DNR				
Day/Night	Filtro taglio-IR concambio automatico (ICR)				
S/N	>52dB				
Portata IR	Smart IR, fino a 30mt range IR				
Anti-nebbia	Digitale				
WDR	120dB				
Video					
Compressione Video	Ultra 265,H.265, H.264, MJPEG				
Profili in H.264	Profilo di base, profilo principale, profilo alto				
Frame Rate	Stream Principale: 8MP (3840*2160): Max. 15 fps;5MP(2592*1944) : Max. 30fps; 5MP(2944*1656) : Max. 30fps; 4MP(2560*1440) : Max. 30fps;2MP (1920*1080): Max. 30fps Stream Secondario: 2MP (1920*1080): Max. 30 fps; Terzo Stream:D1 (720*576): Max. 30 fps				
Modalità corridoio 9:16	Supportato				
HLC	Supportato				
BLC	Supportato				
OSD	Fino a 8 OSD				
Privacy Mask	Fino a 8 aree				
ROI	Fino a 8 aree				
Rilevazione movimento	Fino a 4 aree				

Smart	
Rilevamento del comportamento	Intrusione, Attraversamento Linea e Rilevamento del Movimento
Intrusione	Entrata e presenza in una regione virtuale predefinita
Attraversamento Linea	Attraversamento in una predefinita linea immaginaria
Rilevamento Movimento	Movimento all'interno di una predefinita area
Riconoscimento	Rilevamento Volto, Rilevamento Audio
Identificazione Intelligente	Defocus, Cambio Scena
Analisi Statistica	Conteggio Persone
Funzioni Generiche	Watermark, Filtro Indirizzi IP, Allarme Tamper, Politiche d'accesso, Protezione ARP, Autenticazione RTSP, Autenticazione Utente.
Audio	
Compressione Audio	G.711
Soppressione	Supportato
Frequenza di campionamento	8 KHz
Registrazione	
Registrazione locale	Micro Sd, fino a 128 GB
Registrazione su rete	ANR
Rete	
Protocolli	IPv4,IGMP,ICMP,ARP,TCP,UDP,DHCP,RTP,RTSP,RTCP,DNS,DDNS,NTP,FTP,UPnP,HTTP,HTTPS,SMT P, 802.1x
Integrazione Compatibile	ONVIF(Profilo S, Profilo G), API
Interfacce	
Microfono incorporato	Supportato
Scheda di rete	1 RJ45 - 10/100M Base-TX Ethernet
Generale	
Alimentazione	12 V DC±25%, PoE (IEEE802.3 af) Consumo di energia: Max 8.16 W
Dimensione (Ø x H)	Φ129 x 110 mm (Ø 5.08" x 4.3")
Peso	0.82 kg (1.8lb)
Condizioni di Utilizzo	-40°C ~ +60°C (-40°F ~ 140°F), umidità :10%~95% RH(senza condensa)
Grado di Protezione	IP67
Pulsante di Reset	Supportato

Dimensioni



Eurotek S.r.l.

c/o Centergross, Blocco 22 40050 Funo di Argelato (BO) Tel. +39 0510280444 - bologna@eurotek-srl.it

