

2MP Telecamera Dome Starlight Anti-Vandalo

IPC3232ER3-DUVZ



Caratteristiche principali

Ottica

- Funzionalità giorno/notte
- Smart IR , fino a 30 mt di distanza IR
- 120dB WDR
- Illuminazione Starlight
- 2D/3D DNR (Riduzione Digitale del Rumore)

Codifica di compressione

- Ultra 265,H.265, H.264, MJPEG
- Funzioni Smart implementate
- Triplo stream
- ROI (regione di Interesse)
- Modalità corridoio 9:16

Rete

- Compatibilità ONVIF

Struttura

- Ampio intervallo di temperatura: -40°C ~ +60°C (-40°F ~ 140°F)
- Ampio intervallo di tensione di $\pm 25\%$
- IP67, IK10
- 3-Assiale
- Incorporato Splitter Poe con uscita DC 12V



EUROTEK

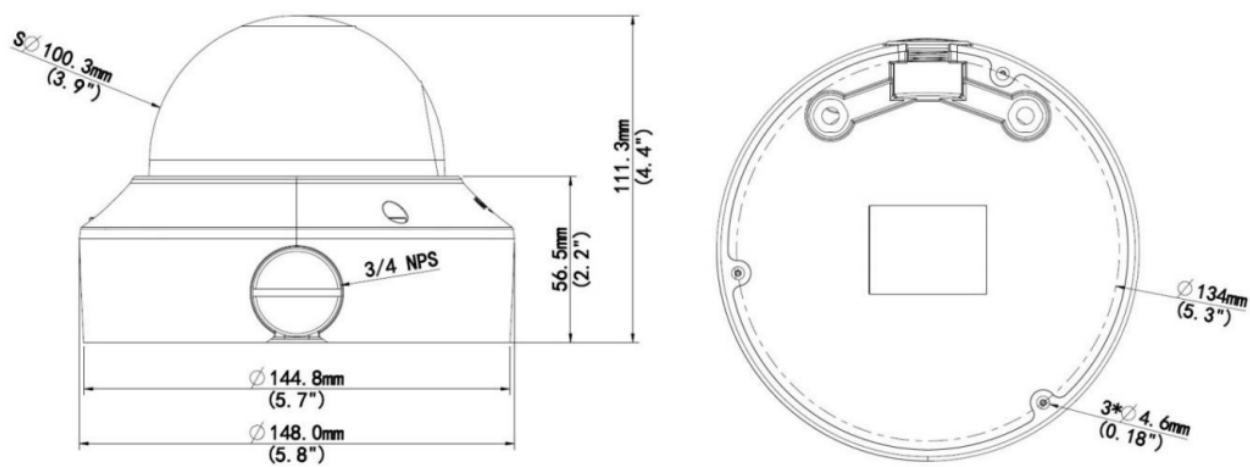


Specifiche

IPC3232ER3-DUVZ					
Telecamera					
Sensore	1/2.8", 2.0 megapixel, a scansione progressiva, CMOS				
Lenti	2.8~12mm@F1.4				
Distanze	Lente	Individuare (m)	Osservare (m)	Riconoscere (m)	Identificare (m)
	2.8mm	41.9	16.8	8.4	4.2
	12mm	209.5	83.8	41.9	20.9
Angolo di visuale (H)	105.4° ~ 33°				
Angolo di visuale (V)	58°~ 14.9°				
Angolo di visuale (O)	136.5°~40.6°				
Angolo di regolazione	Pan: 0°~360°	Tilt: 0°~90°		Rotate: 0°~360°	
Otturatore	Auto/Manual, 1~1/100000 s				
Illuminazione Minima	Colori: 0.001 Lux (F1.4, AGC ON) 0 Lux con IR on				
Riduzione digitale del rumore	2D/3D DNR				
Day/Night	Filtro taglio-IR concambio automatico (ICR)				
S/N	>52dB				
Portata IR	Smart IR, fino a 30mt range IR				
WDR	120dB				
Video					
Compressione Video	Ultra 265,H.265, H.264, MJPEG				
Profili in H.264	Profilo di base, profilo principale, profilo alto				
Frame Rate	Stream Principale: 2MP (1920×1080): Max. 30 fps; Stream Secondario: 2MP (1920*1080): Max. 30 fps; Terzo Stream:D1 (720×576): Max. 30 fps				
Modalità corridoio 9:16	Supportato				
HLC	Supportato				
BLC	Supportato				
OSD	Fino a 8 OSD				
Privacy Mask	Fino a 8 aree				
ROI	Fino a 8 aree				
Rilevazione movimento	Fino a 4 aree				
Smart					
Rilevamento del comportamento	Intrusione, Attraversamento Linea e Rilevamento del Movimento				

Intrusione	Entrata e presenza in una regione virtuale predefinita
Attraversamento Linea	Attraversamento in una predefinita linea immaginaria
Rilevamento Movimento	Movimento all'interno di una predefinita area
Riconoscimento	Rilevamento Volto, Rilevamento Audio
Identificazione Intelligente	Defocus, Cambio Scena, Oggetto Abbandonato, Oggetto Mancante
Analisi Statistica	Conteggio Persone
Funzioni Generiche	Watermark, Filtro Indirizzi IP, Ingresso Allarme, Uscita Allarme, Allarme Tamper, Politiche d'accesso, Protezione ARP, Autenticazione RTSP, Autenticazione Utente.
Audio	
Compressione Audio	G.711
Audio Bi-direzionale	Supportato
Soppressione	Supportato
Frequenza di campionamento	8 KHz
Registrazione	
Registrazione locale	Micro Sd, fino a 128 GB
Registrazione su rete	ANR
Rete	
Protocolli	IPv4,IGMP,ICMP,ARP,TCP,UDP,DHCP,RTP,RTSP,RTCP,DNS,DDNS,NTP,FTP,UPnP,HTTP,HTTPS,SMTP, 802.1x
Integrazione Compatibile	ONVIF(Profilo S, Profilo G), API
Interfacce	
Ingressi/Uscite Audio	Cavo Audio Ingresso: impedenza 35 kΩ; Ampiezza 2 V [p-p] Uscita: impedenza 600 Ω; ampiezza 2 V [p-p]
Ingressi/Uscite Allarme	1/1
Uscita Alimentazione	DC12V Uscita Alimentazione con PoE
Scheda di rete	1 RJ45 - 10/100M Base-TX Ethernet
Uscita Video	1 BNC, impedenza 75 Ω; ampiezza 1 V [p-p]
Generale	
Alimentazione	12 V DC±25%, PoE (IEEE802.3 af) Consumo di energia: Max 7.2 W (PoE :Max.8.2 W)
Dimensione (Ø x H)	Ø148 x 111.3 mm (Ø5.8" x 4.4")
Peso	0.75kg (1.7 lb)
Condizioni di Utilizzo	-40°C ~ +60°C (-40°F ~ 140°F), umidità :10%~95% RH(senza condensa)
Grado di Protezione	IP67
Resistenza Anti-Vandalo	IK10
Pulsante di Reset	Supportato

Dimensioni



Eurotek S.r.l.

c/o Centergross, Blocco 22 40050 Funo di Argelato (BO) Tel. +39 0510280444 - bologna@eurotek-srl.it

