

INSTALLATION AND USER'S MANUAL

SWIFT

Safety accessories



FIG. 1

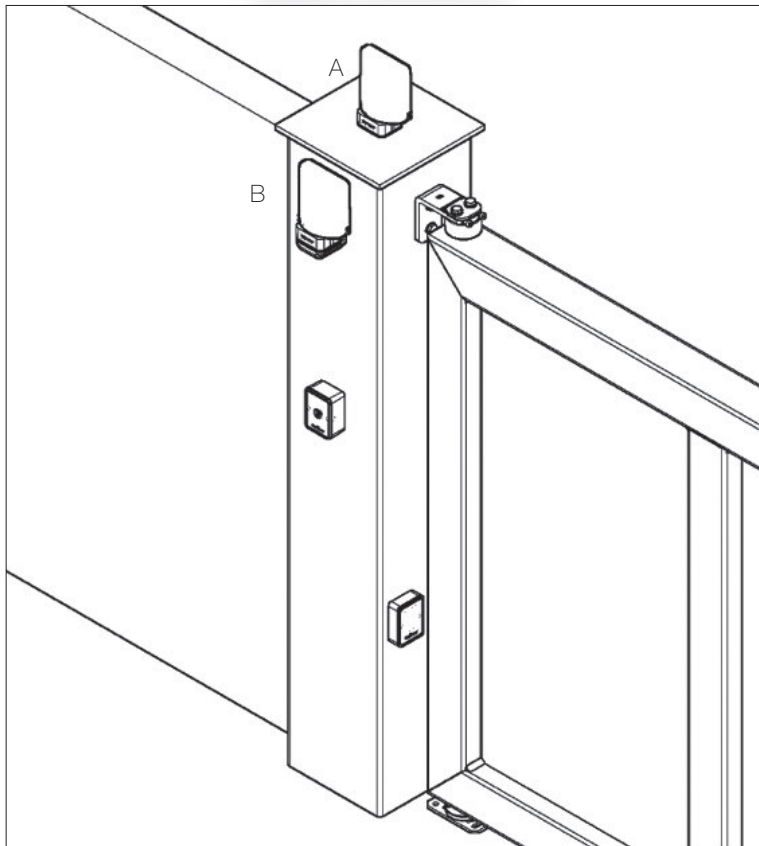
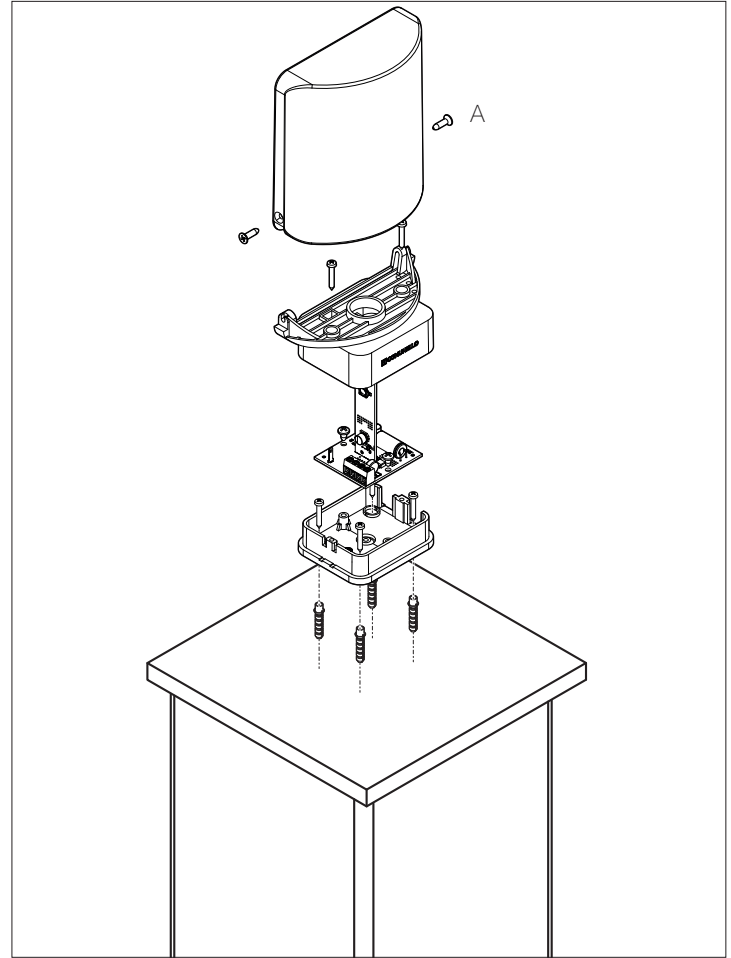


FIG. 2

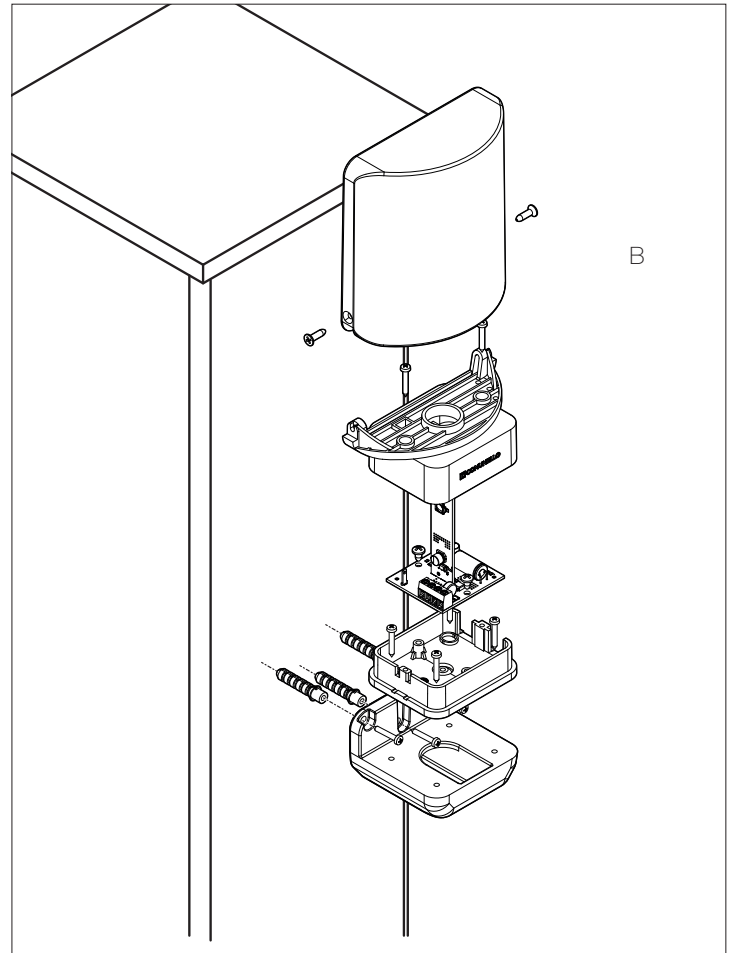
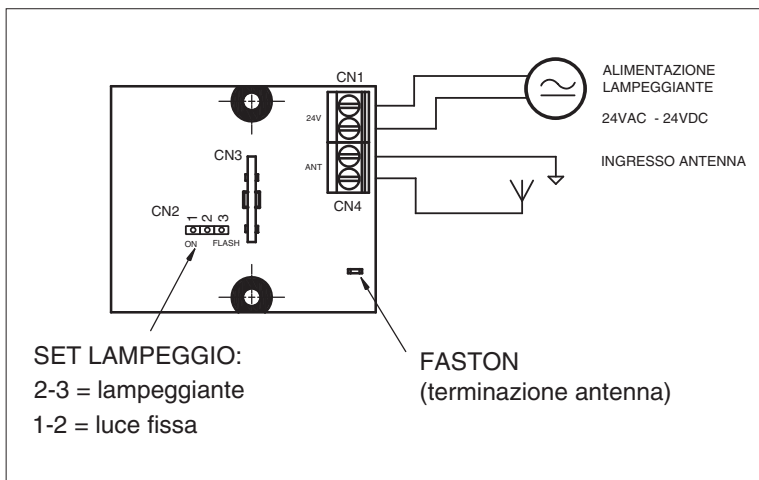


FIG. 3



ITALIANO

AVVERTENZE

Il presente manuale di installazione è rivolto esclusivamente a personale professionalmente competente. Tutto quello che non è espressamente previsto in queste istruzioni non è permesso. In particolare è importante prestare attenzione alle seguenti avvertenze:

- Verificare che la tensione di alimentazione sia uguale a quella presente nei morsetti dedicati ai lampeggianti nella scheda.
- Togliere tensione prima di effettuare i collegamenti elettrici.

DESCRIZIONE DEL PRODOTTO E DESTINAZIONE D'USO

SWIFT è un lampeggiante a led per l'automazione di cancelli, portoni sezionali, portoni basculanti, alzabarricade, ecc.

VERIFICHE PRELIMINARI

- Verificare che il prodotto all'interno dell'imballo sia integro ed in buone condizioni.
- Verificare che il luogo di installazione consenta una buona visibilità anche da lontano.
- Verificare che il lampeggiante venga fissato ad una superficie solida che consenta un fissaggio adeguato in un punto facilmente raggiungibile in caso di manutenzione.

INSTALLAZIONE

Il lampeggiante SWIFT può essere installato direttamente su una superficie orizzontale FIG. 1 oppure su una superficie verticale mediante l'utilizzo dell'apposita staffa in dotazione come illustrato in FIG. 2.

COLLEGAMENTI ELETTRICI

Collegare l'alimentazione 24V al morsetto CN1 come illustrato nella figura. Il lampeggiante SWIFT esiste anche con antenna incorporata che eventualmente va collegata al morsetto CN4. È possibile programmare il tipo di luce, lampeggiante o fissa, posizionando il jumper nelle posizioni 1-2 oppure 2-3 (CN2) secondo le indicazioni riportate in FIG. 3.

CARATTERISTICHE TECNICHE

Alimentazione:	24 V
Frequenza:	DC o 50/60Hz
Lampada Led:	24 V 2 W
Antenna integrata:	SI 433,92 MHz

SMALTIMENTO

Alcuni componenti del prodotto possono essere riciclati mentre altri come ad esempio i componenti elettronici devono essere smaltiti secondo le normative vigenti nell'area di installazione. Alcuni componenti potrebbero contenere sostanze inquinanti che non devono essere disperse nell'ambiente.

FRANÇAIS

AVERTISSEMENT

Ce manuel d'installation s'adresse exclusivement à un personnel compétent. Toutes les opérations non expressément prévues dans ces instructions sont interdites.

Il est en particulier indispensable de respecter les consignes suivantes:

- Vérifier que la tension d'alimentation est identique à celle des bornes correspondant aux clignotants sur la carte.
- Toutes les connexions électriques doivent être effectuées en l'absence de tension.

DESCRIPTION DU PRODUIT ET APPLICATION

SWIFT est un clignotant à Led pour les automatismes des portails, portes sectionnelles, portes basculantes, barrières levantes, etc.

CONTRÔLES PRÉLIMINAIRES

- Vérifier que le contenu de l'emballage est en parfait état.
- Vérifier que le lieu d'installation offre une bonne visibilité, y compris à distance.
- Vérifier que le clignotant est fixé sur une surface solide et aisément accessible en vue des opérations d'entretien.

INSTALLATION

Le clignotant SWIFT peut être directement installé sur une surface horizontale, FIG. 1 ou sur une surface verticale au moyen de l'étrier fourni, comme représenté sur la FIG. 2.

BRANCHEMENTS ÉLECTRIQUES

Brancher l'alimentation 24 V à la borne CN1 comme indiqué sur la figure. Le clignotant SWIFT existe également avec antenne incorporée, laquelle doit le cas échéant être connectée à la borne CN4. Il est possible de programmer le type de lumière, clignotante ou fixe, en positionnant le cavalier en position 1-2 ou 2-3 (CN2) selon les indications de la figure (FIG. 3).

CARACTÉRISTIQUES TECHNIQUES

Alimentation:	24 V
Fréquence:	CC ou 50/60 Hz
Lampe Led:	24 V 2 W
Antenne intégrée:	SI 433,92 MHz

ÉLIMINATION

Certains composants du produit peuvent être recyclés, tandis que d'autres (ex. composants électroniques) doivent être mis au rebut selon les normes en vigueur au lieu d'installation.

Certains composants peuvent contenir des substances polluantes et ne doivent pas être jetés dans l'environnement.

ENGLISH

PRESCRIPTIONS

This installation manual is addressed exclusively to professionally skilled personnel. Any operations that are not expressly set down in these instructions are to be considered prohibited.

It is especially important to comply with the following requirements:

- Check that the power feeding voltage is identical to the voltage on the dedicated circuit board terminals for flashing lights.
- Disconnect power before making electrical connections.

PRODUCT DESCRIPTION AND INTENDED USE

SWIFT is a LED flashing light for automated gates, sectional doors, up-and-over doors, barrier systems, etc.

PRELIMINARY CHECKS

- Check that the product in the pack is intact and in good condition.
- Check that the chosen installation site is clearly visible, also from a distance.
- Ensure the flashing light is mounted to a stable surface that guarantees secure fixing in a position that is easily accessible for maintenance purposes.

INSTALLATION

The SWIFT flashing light can be installed directly on a horizontal surface FIG. 1 or a vertical surface, utilizing the bracket supplied with the product, as shown in FIG. 2.

ELECTRICAL CONNECTIONS

Connect the 24V supply to terminal CN1 as shown in the figure.

The SWIFT flashing light is also available with integral antenna, which, if present, must be connected to terminal CN4. The light operating mode can be set as flashing or steady by placing the jumper in positions 1-2 or 2-3 (CN2) according to the indications shown in the figure (FIG. 3).

TECHNICAL SPECIFICATIONS

Power supply:	24 V
Frequency:	DC or 50/60Hz
LED bulb:	24 V 2 W
Integral antenna:	YES 433.92 MHz

DISPOSAL

Several components of the product can be recycled while others, such as electronic components, must be discarded in compliance with the regulations in force in the place of installation.

Certain components may contain pollutant substances and must not be released into the environment.

ESPAÑOL

ADVERTENCIAS

El presente manual de instalación está dirigido exclusivamente al personal profesionalmente capacitado. Todo aquello que no está previsto expresamente en estas instrucciones no está permitido.

En particular, es importante poner atención a las siguientes advertencias:

- Compruebe que la tensión de alimentación sea igual a aquella que hay en las bombas dedicadas a las luces intermitentes de la tarjeta.
- Corte la tensión antes de realizar las conexiones eléctricas.

DESCRIPCIÓN DEL PRODUCTO Y USO PREVISTO

SWIFT es una luz intermitente de LED para la automatización de puertas, portones seccionales, portones basculantes, accionadores de barreras, etc.

CONTROLES PRELIMINARES

- Compruebe que el producto embalado esté íntegro y en buenas condiciones.
- Compruebe que el lugar de instalación permita una buena visibilidad inclusive desde lejos.
- Compruebe que la luz intermitente esté fijada a una superficie firme que permita una fijación adecuada en un punto fácil de acceder en caso de mantenimiento.

INSTALACIÓN

La luz intermitente SWIFT puede instalarse directamente sobre una superficie horizontal FIG. 1 o sobre una superficie vertical utilizando la placa suministrada, tal como se muestra en la FIG. 2.

CONEXIONES ELÉCTRICAS

Conecte la alimentación de 24V a la borne CN1, tal como se muestra en la figura. La luz intermitente SWIFT también está disponible con antena incorporada que, en este caso, deberá conectarse a la borne CN4. Es posible programar el tipo de encendido de la luz, intermitente o fijo, colocando el jumper en las posiciones 1-2 o 2-3 (CN2) según las indicaciones dadas en la figura (FIG. 3).

CARACTERÍSTICAS TÉCNICAS

Alimentación:	24 V
Frecuencia:	CC o 50/60Hz
Bombilla LED:	24 V 2 W
Antena integrada:	SI 433,92 MHz

ELIMINACIÓN

Algunos componentes del producto pueden ser reciclados mientras que otros, como por ejemplo los componentes electrónicos, deben ser eliminados en cumplimiento de las normativas vigentes en el lugar de instalación. Algunos componentes podrían contener sustancias contaminantes que no deben abandonarse en el medio ambiente.

DEUTSCH

HINWEISE

Dieses Installationshandbuch wendet sich ausschließlich an professionell kompetentes Personal. Alle nicht ausdrücklich in dieser Anleitung erwähnten Vorgänge sind nicht erlaubt.

Es ist ganz besonders auf die folgenden Hinweise zu achten:

- Prüfen, dass die Netzspannung mit der Spannung an den Blinkleuchten-Klemmen auf der Platine übereinstimmt.
- Den Strom abschalten, bevor die elektrischen Anschlüsse gefertigt werden.

PRODUKTBESCHREIBUNG UND BESTIMMUNGSZWECK

Swift ist eine Led-Blinkleuchte für die Automatisierung von Toren, Sektionaltoren, Schwingtoren, Schranken, usw.

VORBEREITENDE ÜBERPRÜFUNGEN

- Prüfen, dass das in der Verpackung enthaltene Produkt einwandfrei und in gutem Zustand ist.
- Prüfen, dass der Installationsort auch aus der Ferne eine gute Sichtbarkeit ermöglicht.
- Prüfen, dass die Blinkleuchte an einer festen Oberfläche angebracht wird, die eine angemessene Befestigung an einer im Wartungsfall leicht erreichbaren Stelle ermöglicht.

INSTALLATION

Die Blinkleuchte SWIFT kann direkt an einer horizontalen Oberfläche installiert werden (ABB. 1) oder unter Verwendung des hierfür beigestellten Bügels an einer vertikalen Oberfläche (ABB. 2).

ELEKTRISCHE ANSCHLÜSSE

Das 24V Speisekabel wie in der Abbildung gezeigt an der Klemme CN1 anschließen. Die Blinkleuchte SWIFT gibt es auch mit eingebaute Antenne, die dann an der Klemme CN4 anzuschließen ist. Es ist möglich, das Licht als Blinklicht oder Festlicht zu programmieren, indem der Jumper gemäß Abbildung auf 1-2 oder 2-3 (CN2) zu positionieren ist (ABB. 3).

TECHNISCHE EIGENSCHAFTEN

Speisung:	24 V
Frequenz:	DC oder 50/60Hz
Led-Lampe:	24 V 2 W
Integrierte Antenne:	JA 433,92 MHz

ENTSORGUNG

Einige Bestandteile des Produkts können recycelt werden, während andere wie z.B. die elektronischen Bestandteile nach den im Installationsgebiet geltenden Vorschriften entsorgt werden müssen. Einige Bestandteile könnten Schadstoffe enthalten und dürfen nicht in der Umwelt zerstreut werden.

РУССКИЙ

ПРЕДУПРЕЖДЕНИЯ

Настоящее руководство по монтажу предназначено исключительно для профессионального компетентного персонала. Все то, что не предусмотрено в настоящем руководстве, не разрешено. Особое внимание следует обращать на перечисленные ниже предупреждения:

- Проверьте, что напряжение питания одинаковое и соответствует напряжению на клеммах мигающих ламп платы.
- Отключите напряжение перед выполнением электрических соединений.

ОПИСАНИЕ ИЗДЕЛИЯ И ПРЕДУСМОТРЕННОЕ ИСПОЛЬЗОВАНИЕ

Swift - это мигающая светодиодная лампа для автоматизации ворот, секционных дверей, опрокидывающихся дверей, шлагбаумов и т. д.

ПРЕДВАРИТЕЛЬНЫЕ ПРОВЕРКИ

- Необходимо проверить целостность и хорошее состояние изделия внутри упаковки.
- Проверьте, что место монтажа позволяет хорошую видимость, даже издаലെка.
- Проверьте, что мигающая лампа прикреплена к твердой поверхности, позволяющей надежное крепление в легкодоступной точке на случай техобслуживания.

МОНТАЖ

Мигающая лампа SWIFT может монтироваться прямо на горизонтальную поверхность РИС. 1 или на вертикальную поверхность, используя специальный кронштейн в комплекте, как показано на РИС. 2.

ЭЛЕКТРИЧЕСКИЕ СОЕДИНЕНИЯ

Соедините питание 24 В с клеммой CN1, как показано на рисунке. Мигающая лампа SWIFT может быть оборудована встроенной антенной, соединяемой с клеммой CN4. Можно программировать тип света, мигающий или горящий постоянно, поместив перемычку в положение 1-2 или 2-3 (CN2), согласно указаниям на рисунке (РИС. 3).

ТЕХНИЧЕСКИЕ ХАРАКТЕРИСТИКИ

Питание:	24 VAC
Частота:	DC или 50/60 Гц
Светодиодная лампа:	24 В 2 Вт
Встроенная антенна:	ДА 433,92 мГц

ВЫВОЗ В ОТХОДЫ

Некоторые компоненты изделия могут повторно утилизироваться, в то время как другие части, такие, как, например, электронные компоненты должны вывозиться в отходы в соответствии с действующими нормативами в зоне монтажа. Некоторые компоненты могут содержать загрязняющие вещества и не должны выбрасываться в окружающей среде.