

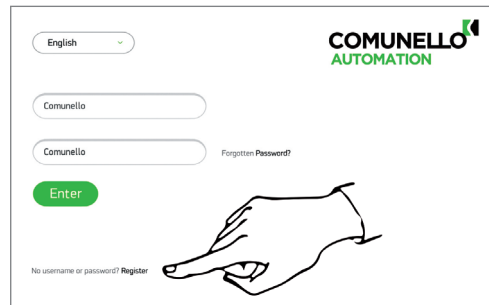
INSTALLATION AND USER'S MANUAL

SCHEDA WIFI - ONE KEY

ONE accessories

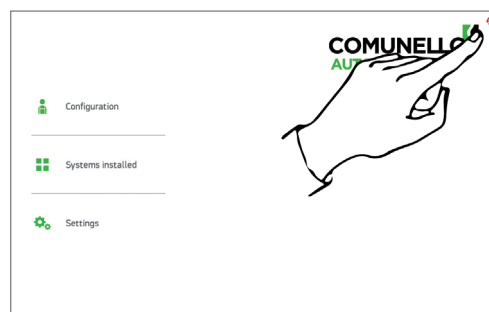


ATTENZIONE! Il processo di registrazione può essere effettuato solamente se presente una connessione internet attiva (connessione dati). Non può essere effettuato se il dispositivo mobile è collegato al modulo radio K-ONE.



ATTENZIONE! La registrazione è necessaria ai fini di poter usufruire di uno spazio di back-up dati riservato nel server centrale COMUNELLO. In questo modo è possibile recuperare le configurazioni degli impianti già configurati e averle sempre disponibili (anche in caso di smarrimento o danneggiamento del proprio dispositivo mobile).

ATTENZIONE! Sincronizzare periodicamente le configurazioni salvate sul dispositivo mobile e il server centrale COMUNELLO. Per effettuare la sincronizzazione premere il tasto "doppia freccia rossa" in alto a destra:

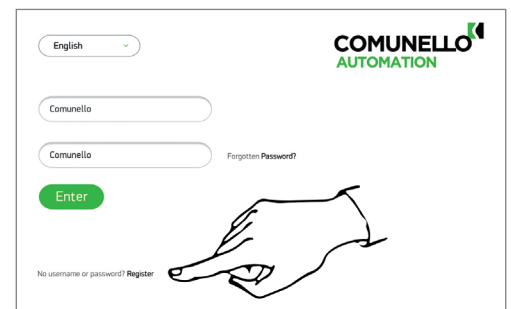


• Check that the side signalling led goes on (module enabled and ready for communication). Proceed to associate the Wi-Fi network generated by the module (e.g. SSID: comunello/WIFI_ONE#04081230) to your mobile device. From the configuration menu of your device, search for the available WiFi networks and select the network "comunello/WIFI_ONE#..." (the numerical code after the # character is variable).

NOTE: The network generated by the Wi-Fi module K-ONE does not require authentication (free access), as it is not designed to be always active, but only during the configuration of the system. When the system configuration is completed, remove the radio module K-ONE from the control unit.

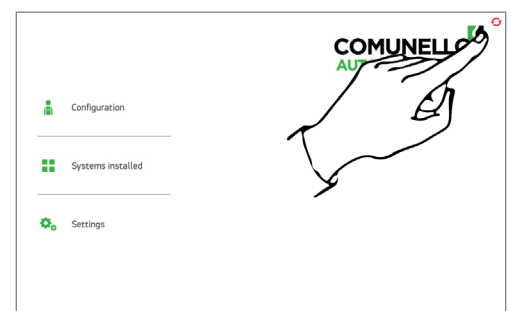
• Before you can use the COMUNELLO ONE app on your mobile device, you must enter your personal details (name, surname, company name, etc) to obtain the log-in credentials. Press the "Register" link in the lower left hand corner on the first login page displayed by the app. Follow the registration process by entering the required information and save your user name and password.

NOTE: The registration process can be carried out only if there is an active internet connection (data connection). You cannot register if the mobile device is connected to the K-ONE radio module.



NOTE: Registration is required if you want to make use of the reserved data back-up space in the central COMUNELLO server. This enables you to retrieve the configurations of systems that you have already configured and have them always available (even in case of loss or damage to your mobile device).

NOTE: From time to time, synchronise the configurations saved on the mobile device and the central server COMUNELLO. To synchronise, press the key "double red arrow" on the top right corner:



ITALIANO

AVVERTENZE

Il presente manuale di installazione è rivolto esclusivamente a personale professionalmente competente. Tutto quello che non è espressamente previsto in queste istruzioni non è permesso.

DESCRIZIONE DEL PRODOTTO E DESTINAZIONE D'USO

Il modulo radio K-ONE è un accessorio della linea ONE che permette di collegare un qualsiasi dispositivo mobile (smartphone o tablet con supporto Wi-Fi) alla centrale ONE attraverso una comunicazione radio di tipo Wi-Fi. Permette di configurare e gestire l'impianto ONE attraverso l'utilizzo dell'app **COMUNELLO ONE** disponibile al download dagli store Android (Google Play) e Apple (Apple Store).

CARATTERISTICHE

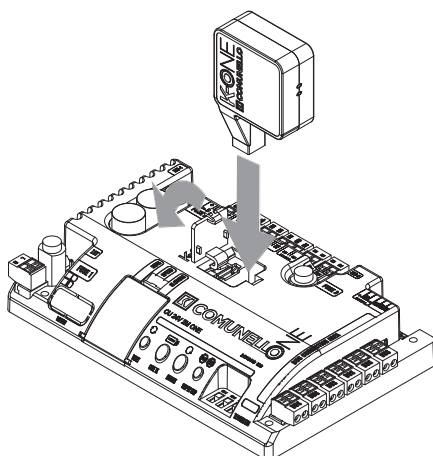
| | |
|------------------------|--|
| Tipologia modulo radio | Access Point 2.4GHz IEEE 802.11b/g (transceiver) |
| Tipo di comunicazione | TCP/IP |
| Antenna | Integrata |

VERIFICHE PRELIMINARI

• Verificare che il prodotto all'interno dell'imballo sia integro ed in buone condizioni.

INSTALLAZIONE E COLLEGAMENTI

• Inserire la K-ONE nell'apposita porta di connessione sulla parte superiore della centrale ONE ed alimentare la centrale:



• Verificare l'accensione del led di segnalazione laterale (modulo attivo e pronto alla comunicazione). Procedere con l'associazione della rete Wi-Fi generata dal modulo (es. SSID: comunello/WIFI_ONE#04081230) al proprio dispositivo mobile. Dal menù di configurazione del proprio dispositivo, cercare le reti WiFi disponibili e selezionare la rete "comunello/WIFI_ONE#..." (il codice numerico dopo il carattere # è variabile).

ATTENZIONE! La rete generata dal modulo Wi-Fi K-ONE è priva di autenticazione (accesso libero) in quanto non è concepita per rimanere sempre attiva ma solamente durante la configurazione dell'impianto. Appena terminato di configurare l'impianto, rimuovere il modulo radio K-ONE dalla centrale.

• Prima di poter utilizzare l'app COMUNELLO ONE sul proprio dispositivo mobile è necessario registrare i propri riferimenti (nome, cognome, nome ditta ...) per ottenere le credenziali di accesso. Premere il link "Register" in basso a sinistra sulla prima pagina di accesso visualizzata dall'app. Seguire il processo di registrazione inserendo le varie informazioni richieste e salvare il proprio user name e password.

ENGLISH

PRESCRIPTIONS

This installation manual is addressed exclusively to professionally skilled personnel. Any operations that are not expressly envisaged in these instructions are to be considered prohibited.

PRODUCT DESCRIPTION AND INTENDED USE

The radio module K-ONE is an accessory of the ONE line that allows you to connect any mobile device (smartphone or tablet with Wi-Fi connection) to the ONE control unit through wireless radio communication. The module allows to configure and manage the ONE system with the aid of the app **COMUNELLO ONE** available for download from the Android(Google Play) and Apple (Apple Store) stores.

SPECIFICATIONS

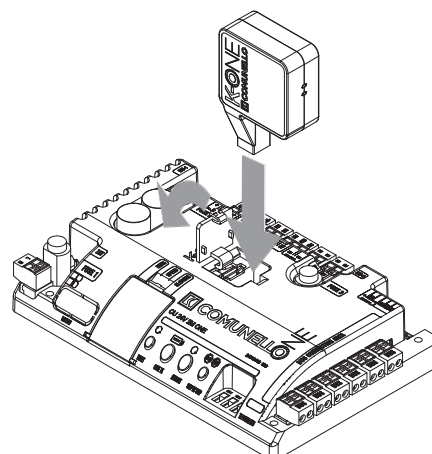
| | |
|-----------------------|--|
| Type of radio module | Access Point 2.4GHz IEEE 802.11b/g (transceiver) |
| Type of communication | TCP/IP |
| Antenna | Built-in antenna |

PRELIMINARY CHECKS

• Check that the product in the pack is intact and in good condition.

INSTALLATION AND ELECTRICAL CONNECTIONS

• Insert the K-ONE into the specific connection port on the top of the ONE control unit and power the control unit:



FRANÇAIS

AVERTISSEMENTS

Ce manuel d'installation est exclusivement destiné à un personnel compétent. Toutes les opérations non expressément prévues dans ces instructions sont interdites.

DESCRIPTION DU PRODUIT ET UTILISATION PRÉVUE

Le module radio K-ONE est un accessoire de la ligne ONE qui permet de raccorder un dispositif mobile quelconque (smartphone ou tablette avec fonction Wi-Fi) à l'unité centrale ONE via communication radio de type Wi-Fi. Il permet de configurer et de gérer le système ONE grâce à l'application **COMUNELLO ONE**, qui peut être téléchargée dans les boutiques Android (Google Play) et Apple (Apple Store).

CARACTÉRISTIQUES

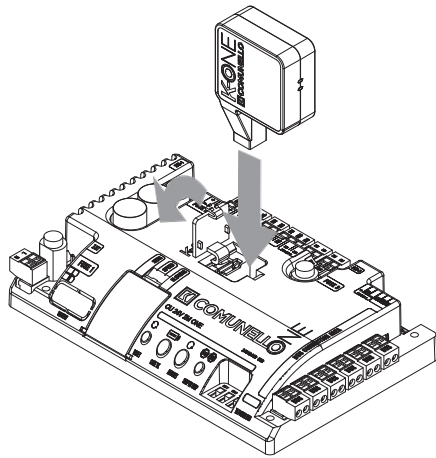
| | |
|------------------------|---|
| Typologie modulo radio | Access Point 2,4 GHz IEEE 802.11 b/g (émetteur-récepteur) |
| Type de communication | TCP/IP |
| Antenne | intégrée |

CONTRÔLES PRÉLIMINAIRES

• Vérifier que le produit contenu dans l'emballage est en parfait état.

INSTALLATION ET RACCORDEMENTS

• Introduire le module K-ONE dans le port prévu sur la partie supérieure de l'unité centrale ONE et alimenter la centrale:

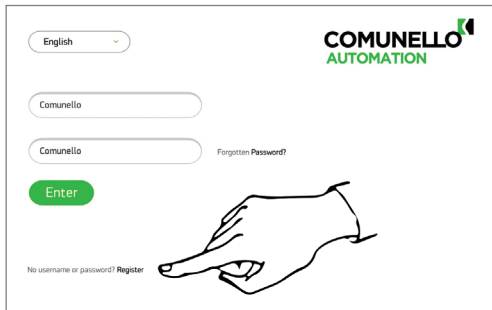


- Vérifier que la LED de signalisation latérale s'allume (module activé et prêt à la communication). Associer le réseau Wi-Fi généré par le module (ex. SSID : comunelloWIFI_ONE#04081230) à l'appareil mobile. Sur le menu de configuration de l'appareil, rechercher les réseaux Wi-Fi disponibles et sélectionner le réseau « comunelloWIFI_ONE#... » (le code numérique après le symbole # peut varier).

ATTENTION! Le réseau généré par le module Wi-Fi K-ONE n'exige pas d'authentification (accès libre) car il est conçu pour être activé durant la configuration du système seulement. Dès que le système est configuré, retirer le module radio K-ONE de l'unité centrale.

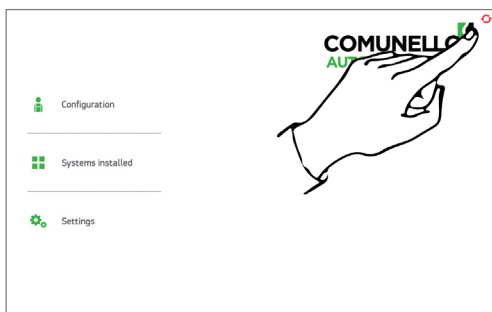
- Avant de pouvoir utiliser l'application COMUNELLO ONE sur l'appareil mobile, enregistrer ses coordonnées (nom, prénom, nom société, etc.) pour recevoir les informations d'accès. Suivre le lien « Register » en bas à gauche de la première page d'accès affichée par l'application. S'enregistrer en saisissant les informations requises, et sauvegarder identifiant et mot de passe.

ATTENTION! La procédure d'enregistrement ne peut être effectuée qu'avec une connexion Internet activée (connexion données). Elle ne peut être effectuée si l'appareil mobile est connecté au module radio K-ONE.



ATTENTION! L'enregistrement est indispensable pour bénéficier d'un espace de sauvegarde des données réservé sur le serveur central COMUNELLO. Il sera ainsi possible de récupérer les configurations déjà effectuées et de les avoir à disposition en permanence (également en cas de perte ou d'endommagement de l'appareil mobile).

ATTENTION! Synchroniser périodiquement les configurations sauvegardées sur l'appareil mobile et le serveur central COMUNELLO. Pour effectuer la synchronisation, appuyer sur la touche « double flèche rouge » en haut à droite:



DEUTSCH

HINWEIS

Dieses Installationshandbuch wendet sich ausschließlich an professionell kompetentes Personal. Alle nicht ausdrücklich in dieser Anleitung erwähnten Vorgänge sind nicht erlaubt.

PRODUKTBESCHREIBUNG UND BESTIMMUNGSZWECK

Das Funkmodul K-ONE ist ein Zubehör der Produktlinie ONE, mit dem irgendein mobiles Gerät (Smartphone oder Tablet mit WiFi-Funktion) über eine WiFi-Funkkommunikation an die Steuerung ONE angeschlossen werden kann. Es erlaubt die Konfiguration und Verwaltung der Anlage ONE unter Verwendung der App **COMUNELLO ONE** die von den Stores Android (Google Play) und Apple (Apple Stores) heruntergeladen werden kann.

EIGENSCHAFTEN

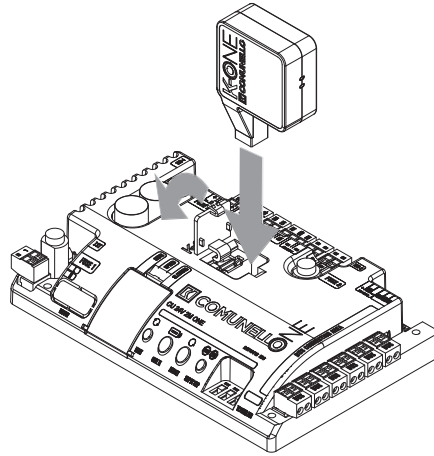
Typologie Funkmodul Access Point 2.4GHz IEEE 802.11b/g (Transceiver)
 Kommunikationsart TCP/IP
 Antenne Integrierte Antenne

VORBEREITENDE KONTROLLEN

- Prüfen, dass das in der Verpackung enthaltene Produkt einwandfrei und in gutem Zustand ist.

INSTALLATION UND ANSCHLÜSSE

- Das Funkmodul K-ONE in den entsprechenden Anschlussport an der Oberseite der Steuerung ONE stecken und die Steuerung speisen:

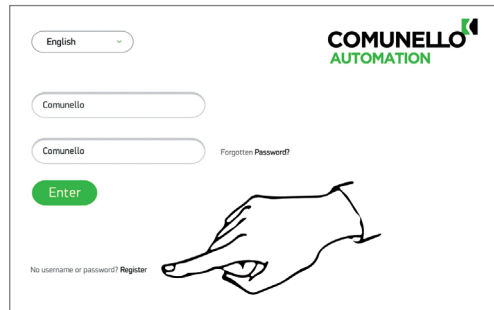


- Prüfen, dass die seitliche Anzeige-Led einschaltet (Modul aktiv und kommunikationsbereit). Das vom Modul erzeugte WiFi-Netz (z.B. SSID: ComunelloWIFI_ONE#04081230) dem eigenen mobilen Gerät zuordnen. Aus dem Konfigurationsmenü des eigenen Geräts die verfügbaren WiFi-Netze suchen und das Netz "ComunelloWIFI_ONE#..." wählen (der numerische Code nach dem Zeichen # ist veränderlich).

ACHTUNG! Das vom WiFi-Modul K-ONE erzeugte Netz ist nicht authentifiziert (freier Zugriff), denn es ist nicht dafür konzipiert, ständig aktiv zu bleiben, sondern nur während der Anlagenkonfiguration. Gleich nach Ende der Anlagenkonfiguration ist das Funkmodul K-ONE von der Steuerung zu entfernen.

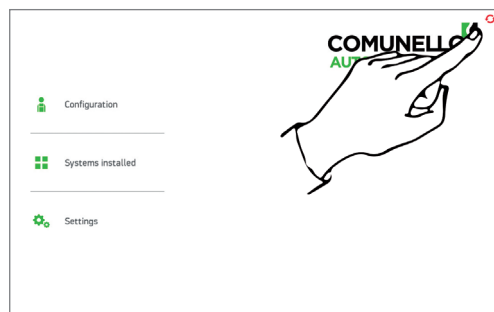
- Bevor die App COMUNELLO ONE auf dem eigenen mobilen Gerät benutzt werden kann, sind die persönlichen Angaben (Vor- und Nachname, Name der Firma, ...) zu registrieren, um die Kreditlinien für den Zugriff zu erhalten. Auf der ersten, von der App angezeigten Zugriffsseite links unten auf den Link „Register“ drücken. Den Registrierungsprozess durch Eingabe der verlangten Informationen durchführen und den eigenen Username und das Passwort speichern.

ACHTUNG! Der Registrierungsprozess ist nur möglich, wenn ein aktiver Internetanschluss (Datenanschluss) gegeben ist. Er kann nicht erfolgen, wenn das mobile Gerät am Funkmodul K-ON angeschlossen ist.



ACHTUNG! Die Registrierung ist notwendig, um einen reservierten Backup-Datenspeicher im COMUNELLO-Hauptserver nutzen zu können. Dadurch können die Konfigurationen der bereits konfigurierten Anlagen aufgerufen werden und sind ständig verfügbar (auch im Falle eines Verlustes bzw. einer Beschädigung des mobilen Gerätes).

ACHTUNG! Die auf dem mobilen Gerät gespeicherten Konfigurationen periodisch mit dem COMUNELLO-Hauptserver synchronisieren. Zur Synchronisierung auf die Taste „roter Doppelpfeil“ rechts oben drücken:



ESPAÑOL

ADVERTENCIAS

El presente manual de instalación está dirigido exclusivamente a personal profesionalmente capacitado. Todo aquello que no está previsto expresamente en estas instrucciones no está permitido.

DESCRIPCIÓN DEL PRODUCTO Y USO PREVISTO

El módulo radio K-ONE es un accesorio de la línea ONE que permite conectar cualquier dispositivo móvil (smartphone o tableta con Wi-Fi) al cuadro de control ONE a través de una comunicación vía radio tipo Wi-Fi. Permite configurar y

gobemar el sistema ONE utilizando la app **COMUNELLO ONE** disponible en las tiendas en línea Android (Google Play) y Apple (Apple Store).

CARACTERÍSTICAS

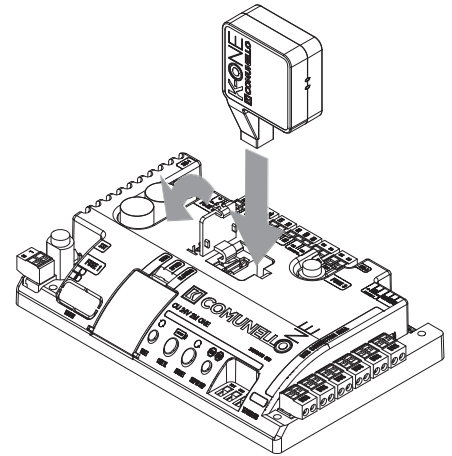
Tipo de módulo radio Access Point 2.4GHz IEEE 802.11b/g (transceiver)
 Tipo de comunicación TCP/IP
 Antena Antena integrada

CONTROLES PRELIMINARES

- Compruebe que el producto embalado esté íntegro y en buenas condiciones.

INSTALACIÓN Y CONEXIONES

- Conecte el K-ONE al puerto de conexión respectivo situado en la parte superior del cuadro de control ONE y alimente el cuadro:

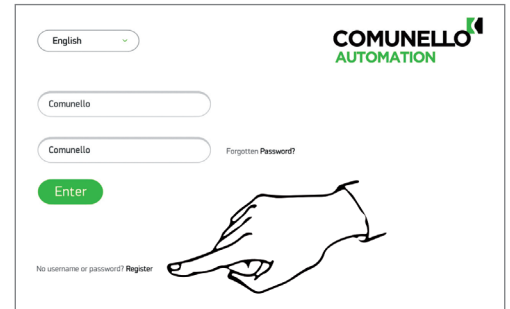


- Compruebe que se encienda el LED lateral (módulo activo y listo para la comunicación). Asocie la red Wi-Fi generada por el módulo (ej. SSID: comunelloWIFI_ONE#04081230) a su dispositivo móvil. Busque en el menú configuración de su dispositivo las redes WiFi disponibles y seleccione la red "comunelloWIFI_ONE#..." (el código numérico después del carácter # es variable).

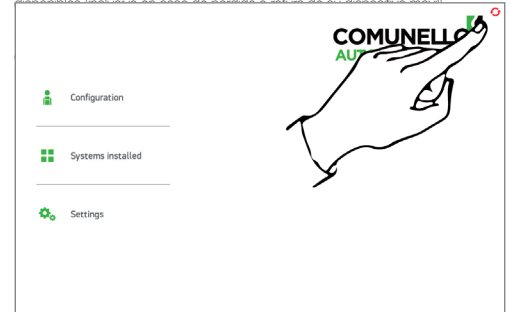
¡ATENCIÓN! La red generada por el módulo Wi-Fi K-ONE es sin autenticación (sistema abierto), ya que no está diseñada para permanecer siempre activa, sino solo durante la configuración del sistema. Apenas termine de configurar el sistema, desconecte el módulo radio K-ONE de la central.

- Antes de poder utilizar la aplicación COMUNELLO ONE en su dispositivo móvil, deberá registrar sus datos (nombre, apellido/s, razón social, etc.) para obtener las credenciales de acceso. Pulse en el enlace "Register" (Registrarse) situado en la parte inferior izquierda de la primera página de acceso visualizada por la aplicación. Siga el proceso de registro introduciendo la información solicitada y guarde su nombre usuario y contraseña.

¡ATENCIÓN! El proceso de registro puede realizarse únicamente si hay una conexión internet (conexión de datos). No se puede realizar si el dispositivo móvil está conectado al módulo radio K-ONE.



¡ATENCIÓN! El registro sirve para poder utilizar un espacio de copia de reserva de los datos en el servidor central de COMUNELLO. De esta manera es posible recuperar las configuraciones de los sistemas configurados y tenerlas siempre disponibles.



Fratelli Comunello spa dichiara che il modulo radio modello K-ONE è conforme ai requisiti della direttiva 1999/5/CE.
 Dichiarazione al link
http://www.comunello.com/media/products/automation/accessori_one_technology/k_one/files/comunello-automation-k_one-02-certificazione_ce.pdf

Fratelli Comunello Spa declares that radio module K-ONE model conform to the requirements of Directive 1999/5/CE.
 Declaration available from the link
http://www.comunello.com/media/products/automation/accessori_one_technology/k_one/files/comunello-automation-k_one-02-certificazione_ce.pdf