

INSTALLATION AND USER'S MANUAL

# DART ONE

ONE accessories

Fratelli Comunello spa dichiara che le fotocellule modello DART ONE sono conformi ai requisiti della direttiva 1999/5/CE.  
Dichiarazione al link  
[http://www.comunello.com/media/products/automation/accessori\\_di\\_sicurezza/dart\\_one/files/comunello-automation-dart\\_one-02-certificazione\\_ce.pdf](http://www.comunello.com/media/products/automation/accessori_di_sicurezza/dart_one/files/comunello-automation-dart_one-02-certificazione_ce.pdf)

Fratelli Comunello Spa declares that photocells DART ONE model conform to the requirements of Directive 199/5/CE.  
Declaration available from the link  
[http://www.comunello.com/media/products/automation/accessori\\_di\\_sicurezza/dart\\_one/files/comunello-automation-dart\\_one-02-certificazione\\_ce.pdf](http://www.comunello.com/media/products/automation/accessori_di_sicurezza/dart_one/files/comunello-automation-dart_one-02-certificazione_ce.pdf)

FIG. 1

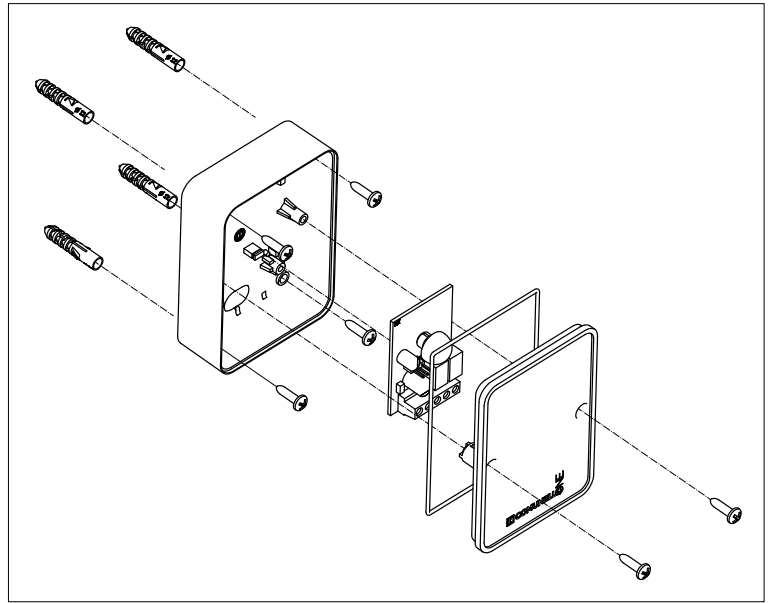
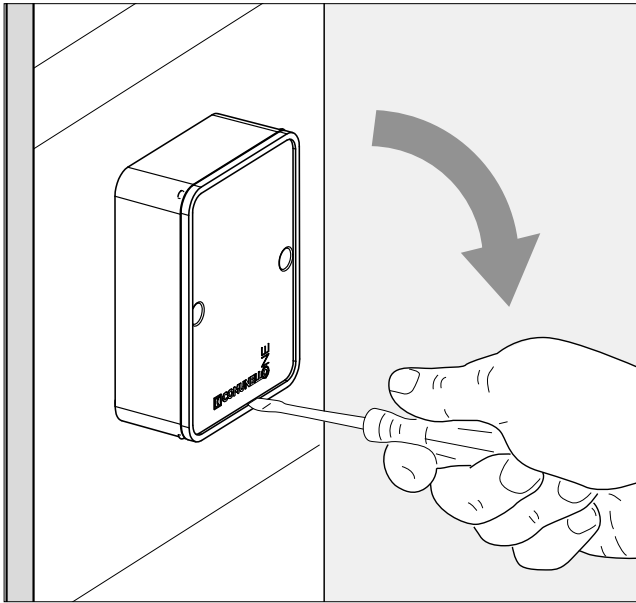
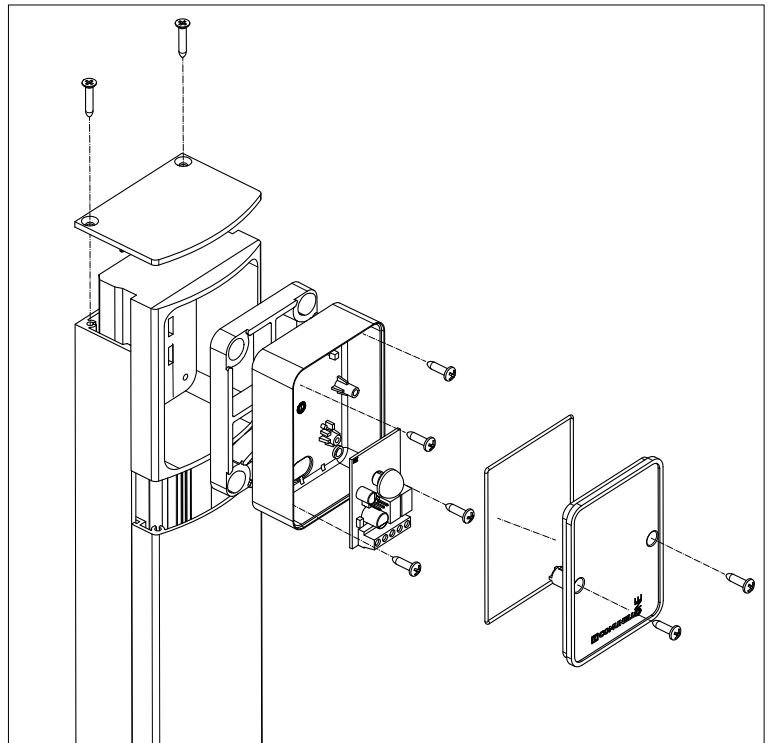
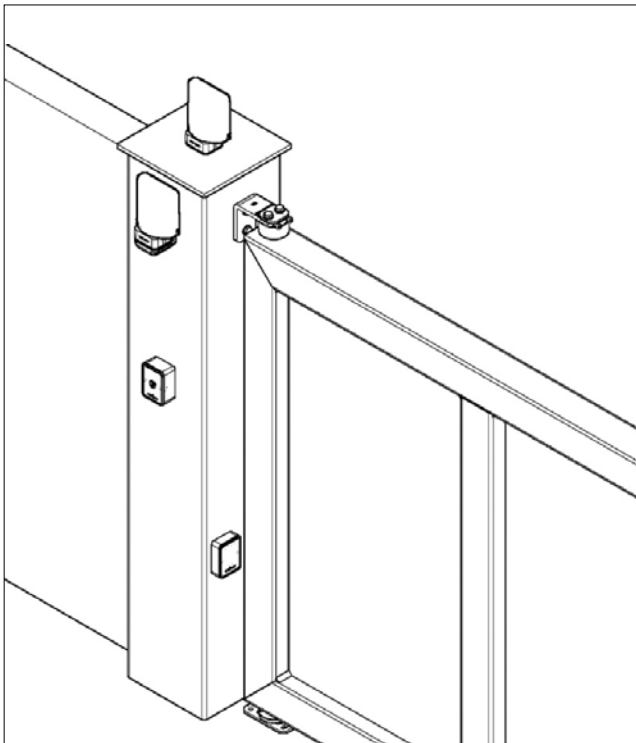


FIG. 2



**AVVERTENZE**

Il presente manuale di installazione è rivolto esclusivamente a personale professionalmente competente. Tutto quello che non è espressamente previsto in queste istruzioni non è permesso.

**DESCRIZIONE DEL PRODOTTO E DESTINAZIONE D'USO**

La fotocellula RX DART-ONE è un accessorio della linea ONE collegato e comandato dalla centrale ONE con solo due fili non polarizzati (linea BUS) dove transitano sia i comandi digitali sia l'alimentazione necessaria al suo funzionamento.

**CARATTERISTICHE ELETTRICHE(DART RX E DART TX)**

- Tensione BUS 22V ~
- Consumo massimo 20mA 0.5W

**VERIFICHE PRELIMINARI**

- Verificare che il prodotto all'interno dell'imballo sia integro ed in buone condizioni.
- Verificare che il luogo di posizionamento delle fotocellule consenta una corretta installazione e fissaggio delle fotocellule stesse.

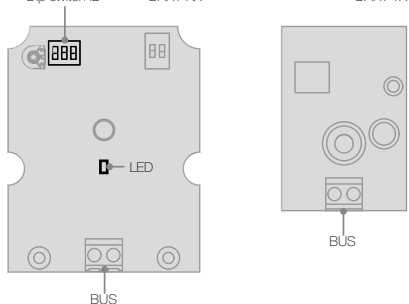
**INSTALLAZIONE E COLLEGAMENTI ELETTRICI**

- Collegare i due fili dal morsetto BUS (fig. 4) della fotocellula RX e della fotocellula TX alla linea BUS della centrale di controllo ONE in maniera diretta o attraverso altro accessorio già collegato alla linea BUS. Non è necessario rispettare nessuna polarità.
- Allineare il trasmettitore (fotocellula TX) con il ricevitore (fotocellula RX) e verificare sul ricevitore l'accensione della spia rossa (LED) di allineamento.
- Dopo aver forato la scatola ai quattro angoli, fissare le fotocellule alla parete (fig. 1) o alla colonnina (fig. 2).
- Utilizzare sistemi di fissaggio adeguati al tipo di montante (fissaggi non inclusi).

**INDIRIZZAMENTO DEGLI ACCESSORI (LINEA BUS)**

La centrale ONE prevede l'utilizzo di accessori ONE collegati esclusivamente tramite linea digitale (BUS) a due fili non polarizzati. Ogni accessorio (lampeggiante, fotocellule RX e TX, selettore a chiave, scheda IO, ...) dovrà essere collegato con soli due fili (morsetti linea BUS) alla centrale. Sulla linea BUS transitano sia l'alimentazione che i comandi digitali per il controllo degli accessori. Ogni accessorio, della stessa famiglia, collegato alla linea BUS dovrà essere identificato con un ID numerico UNICO (diverso da ogni altro accessorio della stessa tipologia). L'impostazione ID di ogni accessorio viene effettuata tramite DIP-SWITCH accessibili in scheda:

fig. 4 Dip switch ID DART RX DART TX



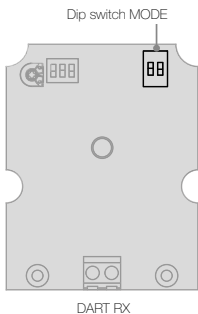
La logica di assegnazione degli ID è la seguente:

	DIP1 = OFF DIP2 = OFF DIP3 = OFF	ID = Fotocellula RX N° 1
	DIP1 = ON DIP2 = OFF DIP3 = OFF	ID = Fotocellula RX N° 2
	DIP1 = OFF DIP2 = ON DIP3 = OFF	ID = Fotocellula RX N° 3
	DIP1 = ON DIP2 = ON DIP3 = OFF	ID = Fotocellula RX N° 4
	DIP1 = OFF DIP2 = OFF DIP3 = ON	ID = Fotocellula RX N° 5
	DIP1 = ON DIP2 = OFF DIP3 = ON	ID = Fotocellula RX N° 6

**ATTENZIONE:** Non è necessario identificare il trasmettitore (fotocellula TX) che comunque dovrà essere collegato alla linea BUS.

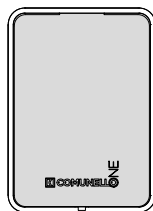
**IMPOSTAZIONE DEL FUNZIONAMENTO (MODE) DELLA FOTOCPELLULA RX**

Ogni accessorio ha la possibilità di essere impostato nel tipo del suo FUNZIONAMENTO (es: fotocellula attiva in chiusura, scheda IO con uscita SPIA...); questo tipo di configurazione può essere fatta direttamente in scheda impostando il relativo DIP-SWITCH. Nel caso della fotocellula DART RX, sono possibili 4 tipi di funzionamento diversi:



	DIP1 = OFF DIP2 = OFF	FUNZIONAMENTO TIPO 1 IN CHIUDE/FUNZIONE APP*
	DIP1 = ON DIP2 = OFF	FUNZIONAMENTO TIPO 2 IN APRE
	DIP1 = OFF DIP2 = ON	FUNZIONAMENTO TIPO 3 IN APRE + CHIUDE
	DIP1 = ON DIP2 = ON	FUNZIONAMENTO TIPO 4 IN STOP

**\*ATTENZIONE:** nel caso di utilizzo dell'app per configurare l'impianto assicurarsi di impostare il funzionamento (MODE) di TIPO 1.



**FOTOCPELLULA RX di TIPO 1 "IN CHIUDE":**

Se la fotocellula viene intercettata in chiusura effettua l'inversione (apertura) completa del serramento. In apertura non agisce.

**FOTOCPELLULA RX di TIPO 2 "IN APRE":**

Se la fotocellula viene intercettata in apertura effettua lo stop del serramento fino al disimpegno (ripresa in apertura). In chiusura non agisce.

**FOTOCPELLULA RX di TIPO 3 "IN APRE+CHIUDE":**

Se la fotocellula viene intercettata in apertura effettua lo stop del serramento permanente del serramento (anche con la chiusura automatica abilitata). Sarà necessario inviare un successivo comando per ripristinare il funzionamento dell'automazione.

**FOTOCPELLULA RX di TIPO 4 "IN STOP":**

Se la fotocellula viene intercettata in apertura o in chiusura effettua lo stop permanente del serramento (anche con la chiusura automatica abilitata). Sarà necessario inviare un successivo comando per ripristinare il funzionamento dell'automazione.

**ENGLISH**

**PRESCRIPTIONS**

This installation manual is addressed exclusively to professionally skilled personnel. Any operations that are not expressly envisaged in these instructions are to be considered prohibited.

**PRODUCT DESCRIPTION AND INTENDED USE**

The RX DART-ONE photocell is an accessory of the ONE line connected and controlled by the ONE control unit with only 2 non-polarised wires (BUS line), where both the digital commands and power supply required for the system's operation transit.

**ELECTRICAL SPECIFICATIONS (DART RX AND DART TX)**

- BUS Voltage 22V ~
- Max. current consumption 20mA 0.5W

**PRELIMINARY CHECKS**

- Check that the product in the pack is intact and in good

condition.

- Check that the place in which the photocells are to be installed is such as to allow correct installation and fixing of the photocells.

**INSTALLATION AND ELECTRICAL CONNECTIONS**

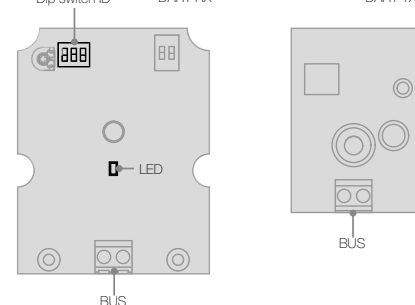
- Connect the two wires from the BUS terminal (Fig. 4) of the RX and TX photocells to the BUS line of the ONE control unit directly or through another accessory already connected to the BUS line. No polarity needs to be observed.
- Align the transmitter (TX photocell) with the receiver (RX photocell) and check on the receiver that the red alignment light (LED) goes on.
- Drill through the four corners of the box and then fix the photocells to the wall (Fig. 1) or post (Fig. 2).
- Use a suitable fixing system in relation to the type of support (fasteners not included).

**ACCESSORIES ROUTING (BUS LINE)**

The ONE control unit requires the use of ONE accessories connected exclusively through digital (BUS) line with 2 non-polarised wires. Each accessory (flashing light, photocells RX and TX, key switch, I/O board, etc.) must be connected with only two wires (BUS line terminals) to the control unit. Both the power supply and digital commands to control the accessories transit on the BUS line.

Each accessory of the same family connected to the BUS line must be identified by a UNIQUE numeric ID (different from all other accessories of the same type). The ID of each accessory is set through the DIP-SWITCHES accessible on the board:

fig. 4 Dip switch ID DART RX DART TX



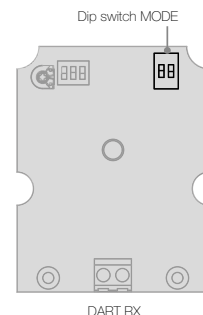
The ID assignment logic is as follows:

	DIP1 = OFF DIP2 = OFF DIP3 = OFF	ID = RX Photocell No. 1
	DIP1 = ON DIP2 = OFF DIP3 = OFF	ID = RX Photocell No. 2
	DIP1 = OFF DIP2 = ON DIP3 = OFF	ID = RX Photocell No. 3
	DIP1 = ON DIP2 = ON DIP3 = OFF	ID = RX Photocell No. 4
	DIP1 = OFF DIP2 = OFF DIP3 = ON	ID = RX Photocell No. 5
	DIP1 = ON DIP2 = OFF DIP3 = ON	ID = RX Photocell No. 6

**NOTE:** It is not necessary to identify the transmitter (TX photocell), which in any case, must be connected to the BUS line.

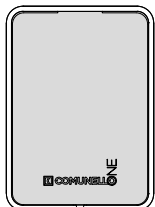
**SETTING THE OPERATION (MODE) OF THE RX PHOTOCCELL**

Each accessory can be set according to its type of operation (e.g.: photocell activated on closing, I/O board with INDICATOR LIGHT output, etc.); this type of configuration can be done directly on the board by setting the corresponding DIP-SWITCH. 4 different operating modes can be set for the DART RX photocell:



	DIP1 = OFF DIP2 = OFF	OPERATION TYPE 1 ON CLOSE/APP FUNCTION*
	DIP1 = ON DIP2 = OFF	OPERATION TYPE 2 ON OPEN
	DIP1 = OFF DIP2 = ON	OPERATION TYPE 3 ON OPEN + CLOSE
	DIP1 = ON DIP2 = ON	OPERATION TYPE 4 ON STOP

\*NOTE: if you use the app to configure the system, make sure that you set the operation (MODE) to TYPE 1.



#### RX PHOTOCELL TYPE 1 "ON CLOSE":

If the photocell is engaged during closing, it runs a full inversion (opening) of the frame. The photocell is not active during opening.

#### RX PHOTOCELL TYPE 2 "ON OPEN":

If the photocell is engaged during opening, it stops the gate until disengagement (re-starts opening). The photocell is not active during closing.

#### RX PHOTOCELL TYPE 3 "ON OPEN+CLOSE":

If the photocell is engaged during opening, it stops the gate until disengagement (re-starts opening). If the photocell is engaged during closing, it runs a full inversion (opening) of the gate.

#### RX PHOTOCELL TYPE 4 "ON STOP":

If the photocell is engaged during opening or closing, it permanently stops the gate (also with automatic closing enabled). A new command is needed to restore operation of the automation.

## DEUTSCH

### HINWEIS

Dieses Installationshandbuch wendet sich ausschließlich an professionell kompetentes Personal. Alle nicht ausdrücklich in dieser Anleitung erwähnten Vorgänge sind nicht erlaubt.

### PRODUKTBESCHREIBUNG UND BESTIMMUNGSZWECK

Die Fotozelle RX DART-ONE ist ein Zubehör der Produktlinie ONE, das mit nur zwei ungepolteten Leitern (BUS-Leitung) an die Steuerung ONE angeschlossen und von ihr gesteuert wird; auf ihnen transitieren sowohl die digitalen Schaltungen wie auch die für ihren Betrieb notwendige Speisung.

### ELEKTRISCHE EIGENSCHAFTEN (DART RX und DART TX)

- Spannung BUS 22V ===
- Max. Verbrauch 20mA 0,5W

### VORBEREITENDE KONTROLLEN

- Prüfen, dass das in der Verpackung enthaltene Produkt einwandfrei und in gutem Zustand ist.
- Prüfen, dass die Positionierungsstelle der Fotozellen ihre korrekte Installation und Befestigung erlaubt.

### INSTALLATION UND ELEKTRISCHE ANSCHLÜSSE

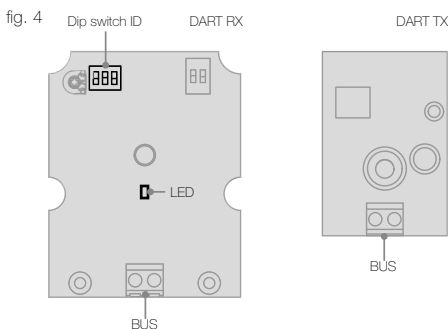
- Die zwei Leiter von der BUS-Klemme (Abb. 4) der Fotozelle RX und der Fotozelle TX direkt oder über ein anderes, bereits an die BUS-Leitung angeschlossenes Zubehör an die BUS-Leitung der Steuerung ONE anschließen. Es ist keine Polung zu beachten.
- Den Sender (Fotozelle TX) mit dem Empfänger (Fotozelle RX) ausrichten und auf dem Empfänger prüfen, dass die rote Ausrichtungskontrolllampe (LED) einschaltet.
- An den vier Ecken des Gehäuses Bohrungen fertigen und die Fotozellen an der Wand (Abb. 1) oder an der Säule (Abb.2) befestigen.
- Für die Art des montierten Pfostens geeignete Befestigungssysteme verwenden (Befestigungselemente nicht enthalten).

### ADRESSIERUNG DER ZUBEHÖRE (BUS-LEITUNG)

Die Steuerung ONE verlangt die Verwendung von ONE-Zubehören, die ausschließlich mittels Digitalleitung (BUS) mit zwei ungepolteten Leitern angeschlossen werden. Jedes Zubehör (Blinkleuchte, Fotozellen RX u. TX, Schlüsselwählschalter, I/O-KARTE, ...) ist mit nur zwei Leitern (Klemmen BUS-Leitung) an die Steuerung anzuschließen. Auf der BUS-Leitung transitieren sowohl die Speisung wie auch die digitalen Schaltungen für die Kontrolle

der Zubehöre.

Jedes an die BUS-Leitung angeschlossene Zubehör der gleichen Familie ist mit einer EINZIGEN ID-Nummer zu identifizieren (anders als jedes andere Zubehör der gleichen Typologie). Die ID-Nummer jedes Zubehörs wird mit den DIP-SWITCHES auf der Karte eingestellt:



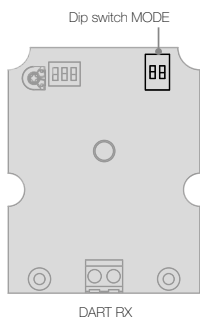
Die ID-Zuordnungslogik ist die folgende:

	DIP1 = OFF DIP2 = OFF DIP3 = OFF	ID = Fotozelle RX Nr. 1
	DIP1 = ON DIP2 = OFF DIP3 = OFF	ID = Fotozelle RX Nr. 2
	DIP1 = OFF DIP2 = ON DIP3 = OFF	ID = Fotozelle RX Nr. 3
	DIP1 = ON DIP2 = ON DIP3 = OFF	ID = Fotozelle RX Nr. 4
	DIP1 = OFF DIP2 = OFF DIP3 = ON	ID = Fotozelle RX Nr. 5
	DIP1 = ON DIP2 = OFF DIP3 = ON	ID = Fotozelle RX Nr. 6

**ACHTUNG:** Es ist nicht erforderlich, den Sender (Fotozelle TX) zu identifizieren, der in jedem Fall an die BUS-Leitung anzuschließen ist.

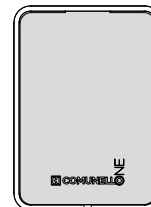
### EINSTELLUNG DER BETRIEBSART (MODE) DER FOTOZELLE RX

Auf jedem Zubehör kann seine BETRIEBSART eingestellt werden (z.B.: Fotozelle beim Schließen aktiv, I/O-Karte mit Ausgang KONTROLLLAMPE, ...); diese Art der Konfiguration kann direkt auf der Karte durch Einstellung des entsprechenden DIP-SWITCHES erfolgen. Für die Fotozelle DART RX sind 4 verschiedene Betriebsarten möglich:



	DIP1 = OFF DIP2 = OFF	BETRIEBSART 1 BEI SCHLIESSUNG/ FUNKTION APP*
	DIP1 = ON DIP2 = OFF	BETRIEBSART 2 BEI ÖFFNUNG
	DIP1 = OFF DIP2 = ON	BETRIEBSART 3 BEI ÖFFNUNG + SCHLIES- SUNG
	DIP1 = ON DIP2 = ON	BETRIEBSART 4 BEI STOPPUNG

\***ACHTUNG:** Falls die App zur Konfiguration der Anlage benutzt wird, ist unbedingt die Betriebsart (MODE) vom TYP 1 einzustellen.



#### FOTOZELLE RX TYP 1 "BEI SCHLIESSUNG":

Wenn die Fotozelle beim Schließen erfasst wird, erzeugt sie die komplette Umkehr (Öffnung) des Tores. Ist bei der Öffnung unwirksam.

#### FOTOZELLE RX TYP 2 "BEI ÖFFNUNG":

Wenn die Fotozelle beim Öffnen erfasst wird, stoppt sie das Tor ab, bis sie wieder freigesetzt wird (Wiederaufnahme der Öffnungsbewegung). Ist bei der Schließung unwirksam.

#### FOTOZELLE RX TYP 3 "BEI ÖFFNUNG+SCHLIESSUNG":

Wenn die Fotozelle beim Öffnen erfasst wird, stoppt sie das Tor ab, bis sie wieder freigesetzt wird (Wiederaufnahme der Öffnungsbewegung). Wenn die Fotozelle beim Schließen erfasst wird, erzeugt sie die komplette Umkehr (Öffnung) des Tores.

#### FOTOZELLE RX TYP 4 "BEI STOPPUNG":

Wenn die Fotozelle beim Öffnen oder Schließen erfasst wird, stoppt sie das Tor permanent ab (auch bei eingeschalteter Zulaufautomatik). Es ist eine weitere Betätigung notwendig, um den Antrieb wieder in Betrieb zu setzen.

## FRANÇAIS

### AVERTISSEMENTS

Ce manuel d'installation est exclusivement destiné au personnel compétent. Toutes les opérations non expressément prévues dans ces instructions sont interdites.

### DESCRIPTION DU PRODUIT ET UTILISATION PRÉVUE

La photocellule RX DART-ONE est un accessoire de la ligne ONE relié à l'unité centrale ONE et commandé par cette dernière via deux fils non polarisés (ligne BUS) qui acheminent les commandes numériques et l'alimentation nécessaire à son fonctionnement.

### CARACTÉRISTIQUES ÉLECTRIQUES (DART RX et DART TX)

- Tension BUS 22V ===
- Consommation maximale 20mA 0,5W

### CONTRÔLES PRÉLIMINAIRES

- Vérifier que le produit contenu dans l'emballage est en parfait état.
- Vérifier que le lieu d'installation des photocellules permet une mise en place et une fixation correctes de ces dernières.

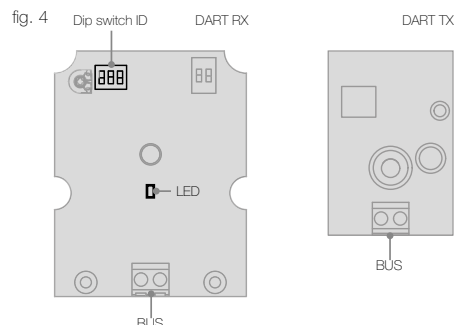
### INSTALLATION ET BRANCHEMENTS ÉLECTRIQUES

- Raccorder les deux fils de la borne BUS (fig. 4) des photocellules RX et TX à la ligne BUS de l'unité centrale de contrôle ONE, directement ou via autre accessoire déjà raccordé à la ligne BUS. Les polarités sont sans importance.
- Aligner l'émetteur (photocellule TX) avec le récepteur (photocellule RX) et vérifier que le voyant rouge LED d'alignement est allumé sur le récepteur.
- Après avoir percé les quatre angles du boîtier, fixer les photocellules au mur (fig.1) ou à la colonne (fig.2).
- Utiliser des systèmes de fixation adaptés au type de montant (accessoires de fixation non inclus).

### ADRESSAGE DES ACCESSOIRES (LIGNE BUS)

L'unité centrale ONE permet exclusivement d'utiliser les accessoires ONE via ligne numérique (BUS) à deux fils non polarisés. Tous les accessoires (clignotant, photocellules RX et TX, sélecteur à clé, carte I/O, etc.) devront être branchés au moyen de deux fils seulement (bornes ligne BUS) à l'unité centrale. La ligne BUS achemine l'alimentation et les commandes numériques des accessoires.

Chaque accessoire de la même famille relié à la ligne BUS devra porter un identifiant (ID) numérique UNIQUE (différent des autres accessoires du même type). L'ID de chaque accessoire est configuré via les DIP-SWITCH accessibles sur la carte:



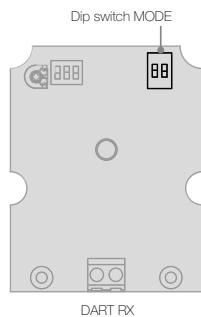
La logique d'assignation des ID est la suivante :

	DIP1 = OFF DIP2 = OFF DIP3 = OFF	ID = Photocellule RX N° 1
	DIP1 = ON DIP2 = OFF DIP3 = OFF	ID = Photocellule RX N° 2
	DIP1 = OFF DIP2 = ON DIP3 = OFF	ID = Photocellule RX N° 3
	DIP1 = ON DIP2 = ON DIP3 = OFF	ID = Photocellule RX N° 4
	DIP1 = OFF DIP2 = OFF DIP3 = ON	ID = Photocellule RX N° 5
	DIP1 = ON DIP2 = OFF DIP3 = ON	ID = Photocellule RX N° 6

**ATTENTION:** Il n'est pas nécessaire d'identifier l'émetteur (photocellule TX), lequel devra quoi qu'il en soit être raccordé à la ligne BUS

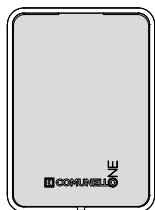
### CONFIGURATION (MODE) DE LA PHOTOCELLULE RX

Le FONCTIONNEMENT de chaque accessoire peut être configuré (ex. photocellule activée en fermeture, carte I/O à sortie VOYANT, etc.) ; ce type de configuration peut être directement effectué sur la carte en paramétrant le DIP-SWITCH correspondant. La photocellule DART RX prévoit 4 types de fonctionnement :



	DIP1 = OFF DIP2 = OFF	FONCTIONNEMENT TYPE 1 EN FERMETURE/FONCTION APP*
	DIP1 = ON DIP2 = OFF	FONCTIONNEMENT TYPE 2 EN OUVERTURE
	DIP1 = OFF DIP2 = ON	FONCTIONNEMENT TYPE 3 EN OUVERTURE + FERMETURE
	DIP1 = ON DIP2 = ON	FONCTIONNEMENT TYPE 4 EN STOP

**\*ATTENTION :** en cas de configuration du système au moyen de l'application, sélectionner le fonctionnement (MODE) de TYPE 1.



### PHOTOCELLULE RX de TYPE 1 « EN FERMETURE » :

En cas d'interception de la photocellule en fermeture, le mouvement est inversé et le portail se rouvre entièrement. L'interception en ouverture reste sans effet.

### PHOTOCELLULE RX de TYPE 2 « EN OUVERTURE » :

Si la photocellule est interceptée en ouverture, elle déclenche l'arrêt du portail, et le mouvement d'ouverture ne reprend qu'après libération du faisceau. La photocellule n'intervient pas en fermeture.

### PHOTOCELLULE RX de TYPE 3 « EN OUVERTURE+FERMETURE » :

Si la photocellule est interceptée en ouverture, elle déclenche l'arrêt du portail, et le mouvement d'ouverture ne reprend qu'après libération du faisceau. En cas d'interception de la photocellule en fermeture, le mouvement est inversé et le portail se rouvre entièrement.

### PHOTOCELLULE RX de TYPE 4 « EN STOP » :

Si la photocellule est interceptée en ouverture ou en fermeture, elle déclenche l'arrêt définitif du portail (y compris si la fermeture automatique est activée). Une nouvelle commande est nécessaire pour rétablir le fonctionnement de l'automatisme.

## ESPAÑOL

### ADVERTENCIAS

El presente manual de instalación está dirigido exclusivamente a personal profesionalmente capacitado. Todo aquello que no está previsto expresamente en estas instrucciones no está permitido.

### DESCRIPCIÓN DEL PRODUCTO Y USO PREVISTO

La fotocélula RX DART-ONE es un accesorio de la línea ONE conectado y accionado desde el cuadro de control ONE con tan solo dos hilos no polarizados (línea BUS) por donde pasan los mandos digitales y la alimentación que sirve para su funcionamiento.

### CARACTERÍSTICAS ELÉCTRICAS (DART RX Y DART TX)

- Tensión BUS 22V ===
- Consumo máximo 20mA 0.5W

### CONTROLES PRELIMINARES

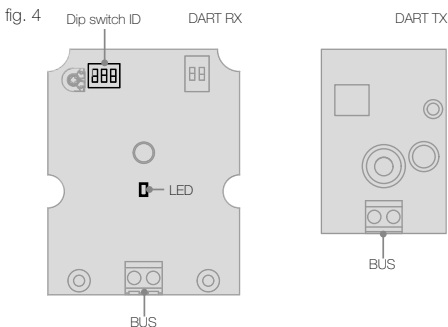
- Compruebe que el producto embalado esté íntegro y en buenas condiciones.
- Compruebe que el lugar de instalación de las fotocélulas permita un montaje y una fijación correcta de las mismas fotocélulas

### INSTALACIÓN Y CONEXIONES ELÉCTRICAS

- Conecte los dos hilos desde el borne BUS (fig. 4) de la fotocélula RX (receptor) y de la fotocélula TX (transmisor) a la línea BUS del cuadro de control ONE en forma directa o a través de otro accesorio ya conectado a la línea BUS. No es necesario respetar la polaridad.
- Alinee el transmisor (fotocélula TX) con el receptor (fotocélula RX) y compruebe que en el receptor se encienda la luz testigo roja (LED) de alineación.
- Tras haber taladrado la caja en las cuatro esquinas, fije las fotocélulas a la pared (fig. 1) o a la columna (fig. 2).
- Utilice sistemas de fijación aptos para el tipo de montaje (anclajes no incluidos).

### DIRECCIONAMIENTO DE LOS ACCESORIOS (LÍNEA BUS)

El cuadro de control ONE utiliza los accesorios ONE conectados exclusivamente mediante la línea digital (BUS) de dos hilos no polarizados. Cada accesorio (luz intermitente, fotocélulas RX-receptor y TX-transmisor, selector de llave, tarjeta E/S, etc.) deberá ser conectado con solo dos hilos (bornes línea BUS) al cuadro de control. Por la línea BUS pasan la alimentación y los mandos digitales para controlar los accesorios. Cada accesorio de la misma familia conectado a la línea BUS deberá ser identificado con un ID numérico ÚNICO (diferente de cualquier otro accesorio del mismo tipo). El ID de cada accesorio se configura mediante DIP-SWITCHES accesibles en la tarjeta:



La lógica de asignación de los ID es la siguiente:

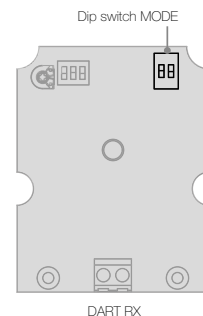
	DIP1 = OFF DIP2 = OFF DIP3 = OFF	ID = Fotocélula RX N° 1
	DIP1 = ON DIP2 = OFF DIP3 = OFF	ID = Fotocélula RX N° 2
	DIP1 = OFF DIP2 = ON DIP3 = OFF	ID = Fotocélula RX N° 3
	DIP1 = ON DIP2 = ON DIP3 = OFF	ID = Fotocélula RX N° 4

	DIP1 = OFF DIP2 = OFF DIP3 = ON	ID = Fotocélula RX N° 5
	DIP1 = ON DIP2 = OFF DIP3 = ON	ID = Fotocélula RX N° 6

**ATENCIÓN:** no es necesario identificar el transmisor (fotocélula TX); de todas maneras el mismo deberá estar conectado a la línea BUS.

### CONFIGURACIÓN DEL FUNCIONAMIENTO (MODE) DE LA FOTOCÉLULA RX

Cada accesorio tiene la posibilidad de ser configurado en su tipo de FUNCIONAMIENTO (por ej.: fotocélula activa durante el cierre, tarjeta E/S con salida LUZ TESTIGO, etc.); este tipo de configuración puede hacerse directamente en la tarjeta configurando el respectivo DIP-SWITCH. En el caso de la fotocélula DART RX, hay disponibles 4 tipos de funcionamiento diferentes:



	DIP1 = OFF DIP2 = OFF	FUNCIONAMIENTO TIPO 1 DURANTE CIERRE/FUNCIÓN APP*
	DIP1 = ON DIP2 = OFF	FUNCIONAMIENTO TIPO 2 DURANTE APERTURA
	DIP1 = OFF DIP2 = ON	FUNCIONAMIENTO TIPO 3 DURANTE APERTURA + CIERRE
	DIP1 = ON DIP2 = ON	FUNCIONAMIENTO TIPO 4 DURANTE PARADA

**\*ATENCIÓN:** si se utiliza la app para configurar el sistema, asegúrese de configurar el funcionamiento (MODE) TIPO 1.

### FOTOCÉLULA RX TIPO 1 "DURANTE CIERRE":

Si la fotocélula es interceptada durante el cierre, realiza la inversión (apertura) completa del cerramiento. Durante la apertura no se acciona.

### FOTOCÉLULA RX TIPO 2 "DURANTE APERTURA":

Si la fotocélula es interceptada durante la apertura, realiza la parada del cerramiento hasta que queda libre (reanudación de la apertura). Durante el cierre no se activa.

### FOTOCÉLULARX TIPO 3 "DURANTE APERTURA+CIERRE":

Si la fotocélula es interceptada durante la apertura, realiza la parada del cerramiento hasta que queda libre (reanudación de la apertura). Si es interceptada durante el cierre, realiza la inversión (apertura) completa del cerramiento.

### FOTOCÉLULA RX TIPO 4 "DURANTE PARADA":

Si la fotocélula es interceptada durante la apertura o el cierre, realiza la parada permanente del cerramiento (inclusive con el cierre automático habilitado). Habrá que enviar otro mando para restablecer el funcionamiento del automatismo.