

# BW-COM



**Italiano**

Istruzioni di installazione per il modulo GSM/GPRS interno alle centrali della serie BW

**Español**

Instrucciones de instalación del módulo interno GSM/GPRS para centrales serie BW

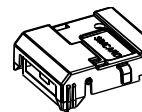


Figura 1 BW-COM

## ITALIANO

### 1. INTRODUZIONE

Il modulo interno GSM abilita le centrali della serie BW ad operare sulla rete GSM/GPRS.

### 2. INSTALLAZIONE

Fare riferimento alle figure da 2 a 4 a pagina 2.

## ESPAÑOL

### 1. INTRODUCCIÓN

El módulo interno GSM permite a las centrales de la serie BW trabajar a través de las redes GSM/GPRS.

### 2. INSTALACIÓN

Consulte las figuras 2 a 4 (la página 2).

## CUMPLIMIENTO CON LOS ESTÁNDARES / OMOLOGAZIONE



**Conforme con gli standard Europei:** EN301489-3,7, EN60950, EN50136-1 e -2

**Conforme con gli standard GSM (Europa):** CE 3GPP TS 51.010-1, EN 301 511, EN301489-7

#### INFORMAZIONI SUL RICICLAGGIO

BENTEL SECURITY consiglia ai clienti di smaltire i dispositivi usati (centrali, rilevatori, sirene, accessori elettronici, ecc.) nel rispetto dell'ambiente. Metodi potenziali comprendono il riutilizzo di parti o di prodotti interi e il riciclaggio di prodotti, componenti e/o materiali. Per maggiori informazioni visitare:

<http://www.bentelsecurity.com/index.php?o=environmental>

#### Direttiva rifiuti di apparecchiature elettriche ed elettroniche (raee - WEEE)

Nell'Unione Europea, questa etichetta indica che questo prodotto NON deve essere smaltito insieme ai rifiuti domestici. Deve essere depositato in un impianto adeguato che sia in grado di eseguire operazioni di recupero e riciclaggio. Per maggiori informazioni visitare:

<http://www.bentelsecurity.com/index.php?o=environmental>

**Conforme con norme Europeas:** EN301489-3,7, EN60950, EN50136-1 y -2

**Conforme con la norma GSM (Europa):** CE 3GPP TS 51.010-1, EN 301 511, EN301489-7

#### INFORMACIÓN SOBRE RECICLADO

BENTEL SECURITY recomienda a los clientes que desechen el hardware antiguo (centrales, detectores, Sirenas y otros dispositivos), ateniendo a las normas de protección del ambiente. Métodos a seguir incluyen el volver a utilizar las partes o productos enteros y el reciclado de componentes y materiales.

Para obtener más información, visite la página <http://www.bentelsecurity.com/index.php?o=environmental>

#### Directiva sobre el deshecho de material eléctrico y electrónico (WEEE)

En la Unión Europea, esta etiqueta indica que la eliminación de este producto no se puede hacer junto con el deshecho doméstico. Se debe depositar en una instalación apropiada que facilite la recuperación y el reciclado.

Para obtener más información, visite la página <http://www.bentelsecurity.com/index.php?o=environmental>



Via Gabbiano, 22  
Zona Ind. S. Scolastica  
64013 Corropoli (TE)  
ITALY  
Tel.: +39 0861 839060  
Fax: +39 0861 839065  
e-mail: [infobentelsecurity@tycoint.com](mailto:infobentelsecurity@tycoint.com)  
<http://www.bentelsecurity.com>  
ISTISBL4BW-COM 1.0 140714 MW 7.0

## Centrale BW30 / Central BW30

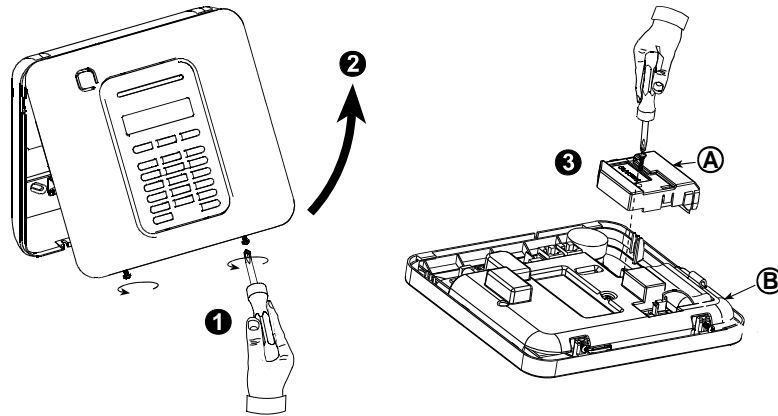


Figura 2

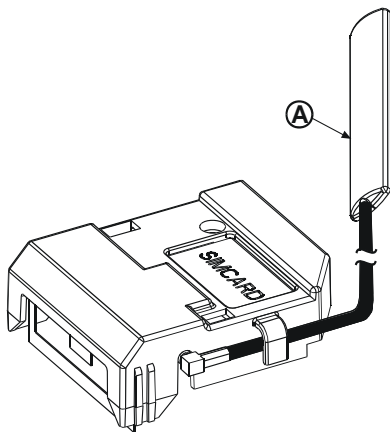
Installazione del modulo GSM opzionale  
Instalación del módulo GSM (opcional)

1. Svitare le viti
2. Separare la parte frontale dalla base
3. Inserire il modulo BW-COM e fissarlo con le viti

A. BW-COM  
B. Parte frontals

1. Aflojar los tornillos
2. Separar la parte frontal de la base
3. Introducir el módulo BW-COM y fijarlo con el tornillo

A. BW-COM  
B. Parte frontal



Installare l'antenna GSM esterna opzionale sulla superficie scelta, collegare il suo connettore al modulo interno GSM ed inserire la SIM card.

A. Esempio di Antenna GSM esterna

Instalar la antena GSM externa opcional sobre la superficie adecuada, conectar el cable de antena al módulo interno GSM, e insertar la tarjeta SIM.

A. Ejemplo de Antena GSM externa

Fig. 3

Antenna GSM esterna opzionale  
Antena GSM externa (opcional).

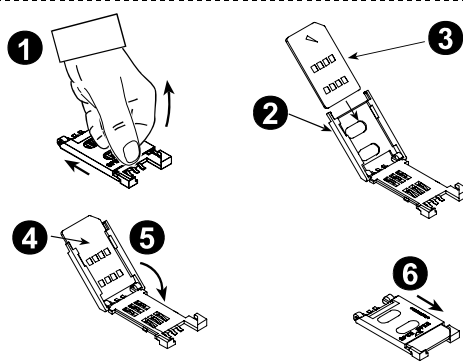


Figura 4

Inserimento scheda SIM  
Como Insertar la tarjeta SIM

1. Far scorrere il coperchio superiore
2. Aprire il coperchio
3. Allineare la scheda SIM nel coperchio (osservare l'orientamento del coperchio)
4. Far scorrere la scheda SIM nel coperchio
5. Ruotare il coperchio per chiuderlo
6. Far scorrere il coperchio per bloccarlo

**IMPORTANTE!**

Non inserire o rimuovere la scheda SIM mentre la centrale è alimentata dalla rete elettrica CA o dalla batteria.

1. Deslizar la cubierta superior
2. Abrir la cubierta
3. Alinear la tarjeta SIM con la cubierta (verificar la posición y orientación).
4. Introducir la tarjeta SIM
5. Cerrar la cubierta porta SIM
6. Deslizar la cubierta para su bloqueo

**IMPORTANTE!**

No introducir ni retirar la tarjeta SIM si la centar esta conectada a CA ó batería.

**Attenzione!**

Se è necessario rimuovere l'antenna esterna, tenere il suo connettore (non il cavo) e tirarlo fuori, per prevenire danni al PCB.

**Atención!**

Si es necesario dsconectar la antena externa, tirar fuerte del conector (no del cable), de esta forma se evitarán daños al PCB.

