

BW-MCN

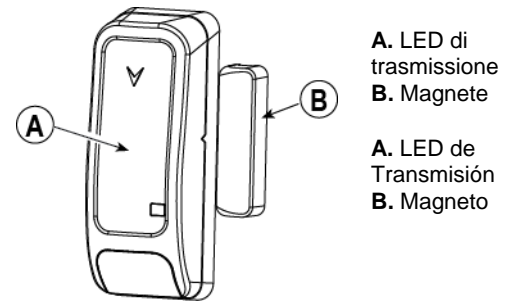


Italiano

Contatto magnetico per porta/finestra, per centrali BW, via radio con ingresso ausiliario

Español

Contacto de Puerta/Ventana Inalámbrico con entrada cableada para paneles BW



A. LED di trasmissione
B. Magnete

A. LED de Transmisión
B. Magneto

Vista esterna BW-MCN

BW-MCN - Vista externa

Figura 1

ITALIANO

1. INTRODUZIONE

Il rilevatore BW-MCN è un contatto magnetico via radio bidirezionale per centrali BW. Il dispositivo comprende un contatto reed integrato (che si apre alla rimozione del magnete posizionato vicino ad esso) e di un ingresso ausiliario cablato, programmabile come N.O. (Normally Open = Normalmente Aperto), N.C. (Normally Closed = Normalmente Chiuso) o E.O.L. (End Of Line = Fine Linea), per l'uso con rilevatori aggiuntivi (rilevatori a pressione, contatti magnetici per porta, ecc.).

Il BW-MCN può essere configurato tramite le centrali serie BW per permettere all'installatore di disabilitare il contatto reed se è richiesto solo l'ingresso ausiliario. Il contatto reed e l'ingresso ausiliario si comportano come trasmettitori separati, sebbene attivino lo stesso trasmettitore RF. Il BW-MCN invia i parametri dello specifico allarme alla centrale usando il protocollo di comunicazione per centrali BW.

L'interruttore antisabotaggio del BW-MCN viene attivato quando viene rimosso il coperchio.

Viene trasmesso automaticamente un segnale periodico di supervisione. La centrale è quindi informata, a intervalli regolari, dell'attiva presenza del dispositivo nel sistema.

Un LED si accende ogni volta che vengono segnalati eventi di allarme o sabotaggio. Il LED non si accende durante la trasmissione di un segnale di supervisione.

La tensione di alimentazione è fornita da una batteria interna al litio da 3 V. Quando la tensione della batteria è bassa, viene inviato al ricevitore un segnale di "batteria in esaurimento".

2. INSTALLAZIONE

2.1 Montaggio (Fig. 3a e 3b)

Si raccomanda fortemente di posizionare il trasmettitore in cima alla porta/finestra, sul telaio fisso, e il magnete sulla parte mobile (porta o finestra). Assicurarsi che il magnete sia posizionato a non oltre 6 mm dal lato contrassegnato del trasmettitore.

Nota: Quando viene tolto il coperchio, viene inviato al ricevitore un segnale di sabotaggio. La successiva rimozione della batteria impedisce la trasmissione del segnale "RIPR. SABOTAGGIO", lasciando il ricevitore in allerta permanente. Per evitare ciò, premere l'interruttore antisabotaggio durante la rimozione della batteria.

Attenzione!

Rischio di esplosione se la batteria viene sostituita con una di tipo non corretto. Smaltire la batteria usata rispettando le istruzioni del produttore.

Attenzione! L'unità ha un interruttore antistrappo posteriore (opzionale) sotto il circuito stampato. Fintanto che il circuito stampato è alloggiato fermamente entro la base, la leva dell'interruttore premerà contro uno speciale segmento staccabile della base non connesso saldamente alla base (Figure 2 e 3a). **Accertarsi di fissare al muro il segmento staccabile.** Se l'unità rilevatore viene rimossa a forza dal muro, il segmento si staccherà dalla base, causando l'apertura dell'interruttore antistrappo.

2.2 Collegamento dell'ingresso ausiliario (Fig. 4)

A. Collegare i contatti del rilevatore ausiliario ai morsetti dell'ingresso ausiliario del BW-MCN.

B. Se l'ingresso ausiliario del BW-MCN è impostato come Normalmente Chiuso (N.C.), devono essere usati solo rilevatori con contatti N.C. collegati in serie. Non è richiesta una resistenza di Fine Linea (E.O.L.).

C. Se l'ingresso ausiliario del BW-MCN è impostato come Normalmente Aperto (N.O.), devono essere usati solo rilevatori con contatti N.C. collegati in parallelo. Non è richiesta una resistenza di Fine Linea (E.O.L.).

D. Per supervisione di Fine Linea (E.O.L.):

possono essere usati rilevatori con contatti Normalmente Chiusi (N.C.), come illustrato in Figura 4. Una resistenza da 47kΩ deve essere collegata all'estremità del circuito dell'ingresso ausiliario.

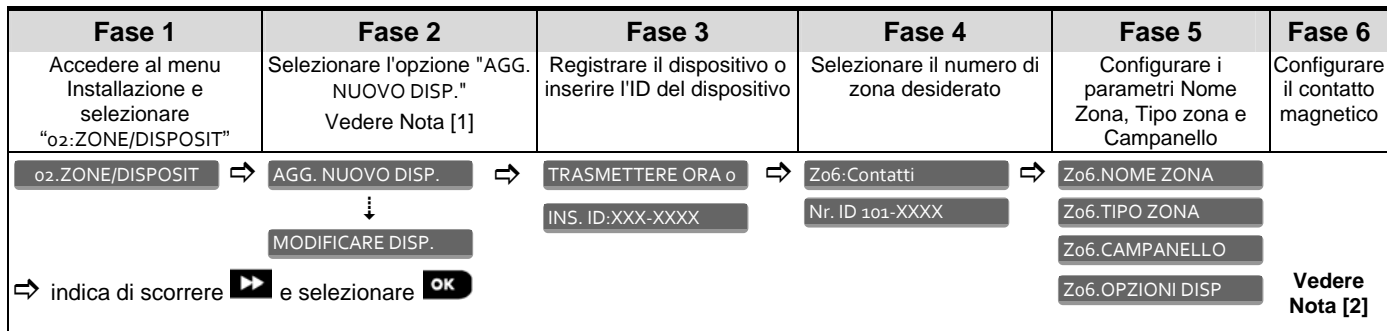
Nota: Per le installazioni a norme, il dispositivo collegato all'ingresso ausiliario deve essere posizionato nella stessa stanza del trasmettitore.

La figura 4 illustra un circuito di allarme N.O. e N.C. con resistenza E.O.L.

Nota: Quando il circuito viene aperto o cortocircuitato, viene trasmesso un segnale di allarme.

2.3 Registrazione

Fare riferimento al Manuale di installazione della centrale Serie BW e seguire la procedura sotto l'opzione "02:ZONE/DISPOSIT" del menu Installazione. Nel seguente diagramma di flusso è fornita una descrizione generale della procedura.



Note:

- [1] Se il contatto magnetico è già registrato, è possibile configurare i suoi parametri tramite l'opzione "Modificare Disp." – vedere Fase 2.
[2] Selezionare l'opzione "Impost. disp" e fare riferimento alla sezione 2.3 per configurare i parametri del contatto magnetico.

2.4. Configurazione dei parametri del contatto magnetico

Accedere al menu OPZIONI DISP e seguire le istruzioni di configurazione per il contatto magnetico BW-MCN come descritto nella tabella seguente.

| Opzione | Istruzioni di configurazione |
|----------------|--|
| LED di Allarme | Impostare se sarà attivata o meno l'indicazione del LED di allarme. Impostazioni dell'opzione: LED ON o LED OFF (predefinito). |
| Ingresso 1 | Impostare se abilitare o disabilitare il contatto reed interno. Impostazioni dell'opzione: Abilitato o Disabilitato (predefinito). |
| Input 1 | Impostare l'ingresso ausiliario a seconda dei requisiti dell'installazione. Impostazioni dell'opzione: Disabilita , Bilanciato (predefinito), Normal. Aperto o Normal. Chiuso . |

3. PROVA DI POSIZIONAMENTO

Prima di effettuare la prova, separare la base dal coperchio (vedere Fig. 3a).

- Premere una volta l'interruttore antisabotaggio e rilasciarlo.
- Riposizionare il coperchio per riportare l'interruttore antisabotaggio nella sua posizione normale (di riposo), quindi fissare il coperchio alla base con la vite di chiusura.
- Aprire temporaneamente la porta o la finestra e verificare che il LED rosso lampeggi, indicando che è stata effettuata la rilevazione.
- Dopo 2 secondi il LED lampeggerà per 3 volte.

La tabella seguente fornisce l'indicazione della potenza del segnale ricevuto.

| Risposta LED | Ricezione |
|----------------------------|-----------------------|
| Il LED verde lampeggia | Forte |
| Il LED arancione lampeggia | Buona |
| Il LED rosso lampeggia | Scarsa |
| Nessun lampeggio | Nessuna comunicazione |

IMPORTANTE! Deve essere garantita una ricezione affidabile. Non è quindi accettabile un segnale con potenza "scarsa". Se viene ricevuto un segnale di intensità "scarsa" dal dispositivo è necessario riposizionarlo e riprovare finché viene ricevuta una potenza di segnale "buona" o "forte".

Nota: Per avere istruzioni dettagliate sulla prova di posizionamento, fare riferimento al Manuale di installazione della centrale.

4. AVVERTENZE

I sistemi via radio Bentel Security sono molto affidabili e vengono collaudati rispetto a standard elevati. Tuttavia, a causa della potenza di trasmissione ridotta e del raggio d'azione limitato (imposti dalle norme) si devono considerare alcuni limiti:

- I ricevitori possono essere ostacolati da segnali radio che utilizzano la stessa frequenza di funzionamento o frequenze limitrofe, indipendentemente dal codice digitale selezionato.
- Il ricevitore non reagisce a più segnali contemporaneamente.
- I dispositivi via radio devono essere collaudati regolarmente per determinare se vi sono fonti di interferenza ed evitare guasti.

APPENDICE: SPECIFICHE

| | |
|---------------------------------------|--|
| Banda di frequenza (MHz) | 868-869 |
| Supervisione | Segnalazione a intervalli di 4 minuti |
| Allarme sabotaggio | Segnalato quando avviene un evento sabotaggio |
| Alimentazione | Tipo C |
| Tipo di batterie | Esclusivamente CR-123 3 V al Litio, Panasonic, Sanyo o GP. |
| Durata prevista della batteria | 8 anni (con utilizzo normale) |
| Soglia batteria in esaurimento | 2,2 V |
| Supervisione batterie | Trasmissione automatica delle condizioni delle batterie nei rapporti periodici di stato e immediata nel momento della rilevazione della condizione di batteria scarica da 0°C a 49°C |
| Temperatura di funzionamento | |
| Umidità | Umidità media relativa di circa 75% senza condensazione. Per 30 giorni all'anno l'umidità relativa può variare dall'85% al 95% senza condensazione. |
| Dimensioni (LxAxP) | 81 x 34 x 25 mm |
| Peso (batteria inclusa) | 53g |

ESPAÑOL

1. INTRODUCCIÓN

El BW-MCN es un dispositivo de contacto magnético para paneles BW inalámbrico de dos vías. Este dispositivo incluye un interruptor reed incorporado (que se abre al retirar un imán colocado cerca de éste) y una entrada cableada auxiliar, programable como N.O., N.C. o E.O.L., para uso con sensores adicionales - detectores de pulsador, contactos de puerta, etc.

El BW-MCN puede ser configurado a través del panel de control Serie BW para permitir al instalador desactivar el interruptor de lengüeta operado con magneto si sólo se necesita la entrada auxiliar. El interruptor de lengüeta y la entrada auxiliar se comportan como elementos separados, aunque activan el mismo transmisor RF. El BW-MCN envía los parámetros de la alarma específica al panel de control utilizando el protocolo de comunicaciones de dos vías para paneles BW.

El interruptor de sabotaje BW-MCN es activado cuando la cubierta es retirada.

Un mensaje de supervisión periódico es transmitido automáticamente. El panel de control es así informado, a intervalos regulares, de la participación activa de la unidad en el sistema.

Un LED se ilumina siempre que se reporten eventos de alarma o sabotaje. El LED no se ilumina mientras se está transmitiendo un mensaje de supervisión.

La potencia de operación se obtiene de una batería de litio 3V incluida. Cuando el voltaje de batería es bajo, se envía un mensaje de "baja batería" al receptor.

2. INSTALACIÓN

2.1 Montaje (Fig. 3a y 3b)

Se recomienda instalar el transmisor en la parte superior de la puerta/ventana en el marco fijo y el magneto a la parte móvil (puerta o ventana). Asegúrese que el magneto esté ubicado a no más de 6 mm (0.25 pg) del lado marcado del transmisor.

Nota: Una vez que la cubierta es retirada, un mensaje de sabotaje es transmitido al receptor. El retiro subsecuente de la batería evita la transmisión de "RESTAURAR SABOTAJE", dejando al receptor en alerta permanente. Para evitar esto, presione el interruptor de sabotaje mientras retira la batería.

¡CUIDADO!

Riesgo de explosión si la batería se sustituye por un tipo incorrecto. Deseche las baterías usadas de acuerdo a las instrucciones del fabricante

Atención! La unidad tiene un interruptor de sabotaje posterior (opcional) bajo el PCB. En tanto el PCB esté asentado firmemente dentro de la base, la palanca del interruptor estará presionada contra un segmento de base separable que está conectado en forma suelta a la base (Figuras 2 y 3a). **Asegúrese de sujetar el segmento separable a la pared.** Si la unidad detectora es retirada de la pared por la fuerza, este segmento se separará de la base, causando que el interruptor de sabotaje se abra.

2.2 Cableado de Entrada Auxiliar (Fig. 4)

- Conecte los contactos del sensor auxiliar a través de los terminales de entrada auxiliar del BW-MCN.
- Si la entrada auxiliar del BW-MCN es definida como un tipo Normalmente Cerrado (N.C.), deben ser usados exclusivamente los contactos del sensor N.C. conectados en serie. No se requerirá un resistor E.O.L.
- Si la entrada auxiliar del BW-MCN es definida como un tipo Normalmente Abierto (N.O.), deben ser usados exclusivamente los contactos del sensor N.O. conectados en serie. No se requerirá un resistor E.O.L.
- Para supervisión E.O.L.:
Pueden utilizarse contactos de sensor Normalmente Cerrado (N.C.), como se muestra en la Figura 4. Un resistor E.O.L. de 47kΩ debe ser cableado en el extremo lejano del bucle de zona.

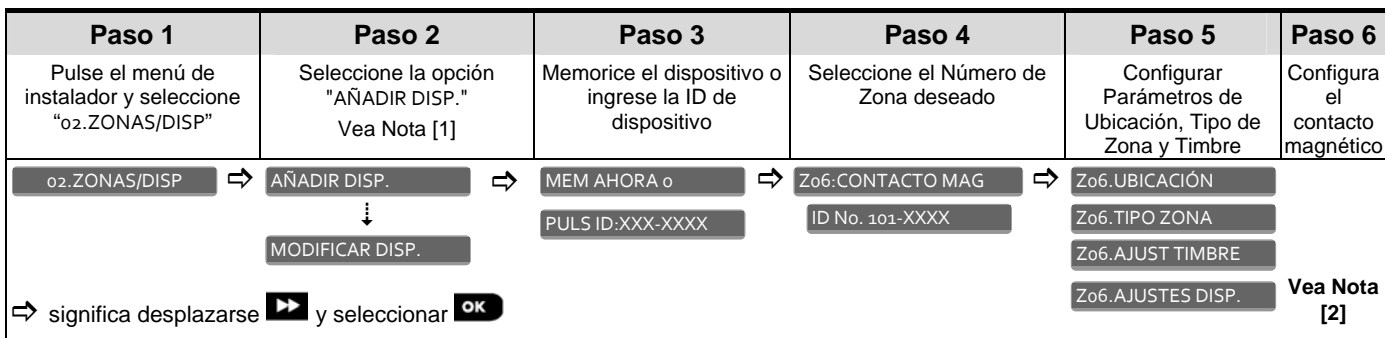
Nota: Para instalaciones conforme a las normas, el dispositivo conectado al circuito iniciador debe estar ubicado en la misma habitación que el transmisor.

La Figura 4 ilustra un circuito de alarma N.O. y N.C. con resistor E.O.L.

Nota: Un mensaje de alarma es transmitido una vez que el bucle es abierto o cortocircuitado.

2.3 Memorización

Remítase a la Guía del Instalador del panel Serie BW y siga el procedimiento previsto en la opción."02:ZONAS/DISP" del menú de instalador. Una descripción general del procedimiento se proporciona en el siguiente flujo grama.



Notas:

[1] Si el dispositivo de contacto magnético ya está memorizado, puede configurar los parámetros del dispositivo de contacto a través de la opción "Modificar Disp." – vea el Paso 2.

[2] Seleccione la opción "AJUSTES DISP." y consulte la sección 2.3 para configurar los parámetros del dispositivo de contacto magnético.

2.4. Configurando los Parámetros del Dispositivo de Contacto Magnético

Pulse el menú AJUSTES DISP. y siga las instrucciones de configuración para el dispositivo de contacto magnético BW-MCN como se describe en la tabla siguiente.

| Opción | Instrucciones de configuración |
|-----------------|---|
| Alarm LED | Determinar si la indicación del LED de alarma será activada. Ajustes opcionales: LED Activado o LED Desactivado (omisión). |
| Inter. Leng. #1 | Determinar si activar o desactivar el interruptor de lengüeta interno. Ajustes opcionales: Activado o Desactivado (omisión). |
| Entrada #1 | Definir la entrada externa de acuerdo con los requerimientos del instalador. Ajustes opcionales: Desactivado , EOL-Fin de Línea (omisión), Normalmente Abierto o Normalmente Cerrado . |

3. PRUEBA DE DIAGNOSTICO LOCAL

Antes de probar, separe la base de la cubierta (vea Fig. 3a).

- Presione el interruptor de sabotaje una vez y libérela.
- Vuelva a poner la cubierta para devolver el interruptor de sabotaje a su posición normal (no perturbada), y luego asegure la cubierta frontal a la base con el tornillo de cierre de caja.
- Abrir un momento la puerta o ventana y verificar que el LED rojo parpadea, indicando detección.
- Después de 2 segundos el LED parpadea 3 veces.

La siguiente tabla muestra la indicación de fuerza de señal recibida.

| Respuesta LED | Recepción |
|----------------------|---------------------|
| LED verde parpadea | Fuerte |
| LED naranja parpadea | Bien |
| LED rojo parpadea | Débil |
| Sin parpadeo | No hay comunicación |

IMPORTANTE! Debe de asegurarse una recepción confiable. Por lo tanto, no es aceptable una fuerza de señal "pobre". Si recibe una señal "pobre" desde el dispositivo, cambie de ubicación y vuelva a probar hasta recibir una fuerza de señal "buena" o "fuerte".

Nota: Para instrucciones de Prueba de Diagnóstico detalladas consulte la Guía del Instalador del panel de control.

4. COMENTARIOS MISCELÁNEOS

Los sistemas inalámbricos Bentel Security son muy confiables y comprobados con altos estándares. Sin embargo, debido a baja potencia de transmisión y rango limitado (requeridos por la normas y otras autoridades regulatorias), hay que considerar algunas limitaciones:

- Los receptores pueden ser bloqueados por señales de radio que aparecen sobre o cerca de sus frecuencias de operación, sin importar el código digital utilizado.
- Un receptor responde solamente a una señal transmitida a la vez.
- Dispositivos inalámbricos deben ser probados en forma regular para determinar si hay fuentes de interferencia y para protegerlos contra fallas.

ANEXO: ESPECIFICACIONES

| | |
|--------------------------------------|---|
| Banda de frecuencias (MHz) | 868-869 |
| Supervisión | Señalar a intervalos de 4 minutos |
| Alerta de Sabotaje | Reportado cuando ocurre un evento de sabotaje |
| Fuente de alimentación | Tipo C |
| Tipo de batería | Batería tipo CR-123 de Litio de 3V, Panasonic, Sanyo o GP únicamente. |
| Duración de la batería | 8 años (en uso normal). |
| Umbral de Baja Batería | 2.2 V |
| Supervisión de Batería | La transmisión automática de datos de condición de batería como parte del reporte de estado periódico e inmediatamente al detectar la condición de batería baja |
| Temperatura de funcionamiento | 0°C a 49°C (32°F a 120°F) |
| Humedad | Humedad relativa promedio de aproximadamente 75% sin condensación. Durante 30 días al año la humedad relativa puede variar entre 85% y 95% sin condensación |
| Dimensiones (LxAxP) | 81 x 34 x 25 mm |
| Peso (incluyendo la batería) | 53g (1.9 oz) |
| Rango Detección | |

| Madera | | Soporta | Hierro Suave | |
|------------|------------|-----------|--------------|------------|
| Apertura | Cierre | Dirección | Apertura | Cierre |
| 20mm+/-5mm | 14mm+/-6mm | X | 15mm+/-5mm | 14mm+/-5mm |
| 14mm+/-5mm | 15mm+/-5mm | Y | 15mm+/-5mm | 14mm+/-5mm |
| 25mm+/-5mm | 24mm+/-5mm | Z | 25mm+/-5mm | 24mm+/-5mm |

OMOLOGAZIONE / CUMPLIMIENTO CON LOS ESTÁNDARES



ICES-003: 04, EN300220, EN301489, EN60950
 Il BW-MCN è compatibile con i requisiti RTTE - Direttiva 1999/5/EC e EN50131-1
 Grado 2 Classe II.
 Certificato dall'organismo olandese di certificazione e collaudo Telefication BV.

ATTENZIONE!

A fronte di cambi o modifiche all'apparecchiatura, non espressamente approvate da Bentel Security, l'utente potrebbe perdere il diritto ad utilizzare l'apparecchiatura.

INFORMAZIONI SUL RICICLAGGIO

BENTEL SECURITY consiglia ai clienti di smaltire i dispositivi usati (centrali, rilevatori, sirene, accessori elettronici, ecc.) nel rispetto dell'ambiente. Metodi potenziali comprendono il riutilizzo di parti o di prodotti interi e il riciclaggio di prodotti, componenti e/o materiali.
 Per maggiori informazioni visitare:
<http://www.bentelsecurity.com/index.php?o=environmental>

Direttiva rifiuti di apparecchiature elettriche ed elettroniche (raee - WEEE)

Nell'Unione Europea, questa etichetta indica che questo prodotto NON deve essere smaltito insieme ai rifiuti domestici. Deve essere depositato in un impianto adeguato che sia in grado di eseguire operazioni di recupero e riciclaggio
 Per maggiori informazioni visitare:
<http://www.bentelsecurity.com/index.php?o=environmental>

ICES-003: 04, EN300220, EN301489, EN60950
 Il BW-MCN cumple con los requerimientos RTTE - Directiva 1999/5/EC y EN50131-1 Grado 2 Clase II.
 Certificado por el organismo de pruebas y certificación holandés Telefication BV.

ADVERTENCIA!

Los cambios o modificaciones a esta unidad no aprobados expresamente por la parte responsable del cumplimiento pueden anular la autorización del usuario para operar el equipo.

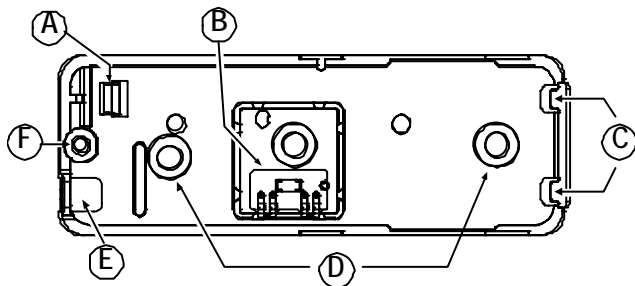
INFORMACION SOBRE RECICLADO

BENTEL SECURITY recomienda a los clientes que desechen el hardware antiguo (centrales, detectores, Sirenas y otros dispositivos) atendiendo a las normas de protección del ambiente. Métodos a seguir incluyen el volver a utilizar las partes o productos enteros y el reciclado de componentes y materiales.
 Para obtener más información, visite la página
<http://www.bentelsecurity.com/index.php?o=environmental>

Diretiva sobre el deshecho de material eléctrico y electrónico (WEEE)

En la Unión Europea, esta etiqueta indica que la eliminación de este producto no se puede hacer junto con el deshecho doméstico. Se debe depositar en una instalación apropiada que facilite la recuperación y el reciclado.
 Para obtener más información, visite la página
<http://www.bentelsecurity.com/index.php?o=environmental>

ILLUSTRAZIONI / ILUSTRACIONES



- A. Ancoraggio flessibile
 - B. Segmento staccabile della base (per antistrappo)
 - C. Supporti laterali del circuito stampato
 - D. Fori di fissaggio
 - E. Passaggio cavi
 - F. Foro per vite chiusura contenitore
- A. Retén Flexible
 - B. Segmento de Base separable (para sabotaje posterior)
 - C. Borde de soporte de la placa P.C.
 - D. Agujeros de Montaje
 - E. Entrada de Cableado
 - F. Separador de plástico para tornillo de cierre de caja

Figura 2.

Base con circuito stampato rimosso
 Base con Placa P.C. Retirada

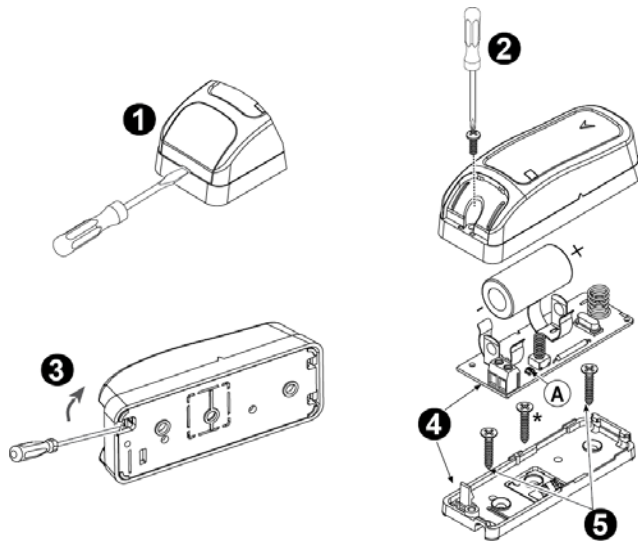


Figura 3a.
Montaggio
Montaje

* Questa vite è utilizzata solo per l'antistrappo.

* Este tornillo se utiliza únicamente para sabotaje posterior.

1. Inserire un cacciavite a testa piatta nella fessura e spingere verso l'alto per rimuovere il coperchio.
2. Rimuovere la vite.
3. Separare la base dal coperchio.
4. Piegare il fermo e rimuovere il circuito stampato.
5. Contrassegnare e praticare 2 fori nella superficie di fissaggio. Fissare la base con 2 viti svasate.
6. Fissare il magnete vicino al relativo contrassegno di posizionamento con 2 viti.

A. Pulsante di registrazione

B. Telaio fisso

C. Parte mobile

AVVISO! Per ottemperare ai requisiti di conformità per l'esposizione RF, il dispositivo a contatto magnetico deve essere posizionato ad una distanza di almeno 20 cm da tutte le persone durante il normale funzionamento. Le antenne usate per questo prodotto non devono essere collocate o messe in funzione in prossimità di qualsiasi altra antenna o trasmettente.

1. Inserte un destornillador plano en la ranura y presione hacia arriba para remover la cubierta.
2. Retirar tornillo
3. Separe la base de la cubierta.
4. Flexione el gancho y retire la placa P.C.
5. Marque y taladre 2 agujeros en la superficie de montaje. Sujete la base con 2 tornillos embutidos.
6. Monte el magneto cerca de su marca de ubicación con 2 tornillos

A. Botón Memorizar

B. Marco fijo

C. Parte Móvil

ADVERTENCIA! Para cumplir con los requerimientos de exposición, el dispositivo de contacto magnético debe estar ubicado a una distancia de al menos 20 cm de todas las personas durante la operación normal. Las antenas usadas para este producto no deben estar co-localizadas u operadas junto con cualquier otra antena o transmisor.

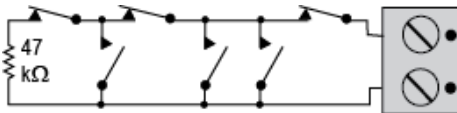


Figura 4.
Esempio di collegamento di Fine Linea (E.O.L.)
Ejemplo de Cableado E.O.L.



BENTEL
SECURITY

A Tyco International Company

Via Gabbiano, 22
Zona Ind. S. Scolastica
64013 Corropoli (TE)
ITALY
Tel.: +39 0861 839060
Fax: +39 0861 839065
e-mail: infobentelsecurity@tycoint.com
http: www.bentelsecurity.com
ISTISBL4BW-MCN 1.0 140714 MW 7.0