

1. INTRODUZIONE

Il BW-802 (immune agli animali domestici) è un rilevatore PIR digitale wireless controllato tramite microprocessore, supportato dal sistema di allarme BW mediante il protocollo di comunicazione bidirezionale BW.

Le funzionalità del rilevatore sono le seguenti:

- Lenti Fresnel e cilindriche, con sensibilità al rilevamento uniforme in tutta la sua gamma operativa, fino a 12 metri.
- La tecnologia Target Specific Imaging™ (TSI) consente di distinguere tra esseri umani e animali domestici di peso fino a 38 kg.
- L'algoritmo avanzato True Motion Recognition™ (brevettato) consente di distinguere tra il movimento vero di un intruso e qualsiasi altro disturbo, il quale potrebbe provocare falsi allarmi.
- Non è necessaria nessuna regolazione verticale.
- Il contatore dell'evento di movimento determina se 1 (sensibilità elevata) o 2 (sensibilità bassa) eventi di movimento consecutivi fanno scattare un allarme.
- Consumo di corrente molto basso.
- Compenso della temperatura controllato dal microprocessore.
- Protezione manomissione anteriore e posteriore.
- Il dispositivo supporta i report sui livelli di temperatura e luce, in base alla centrale BW.



Figura 1: BW-802

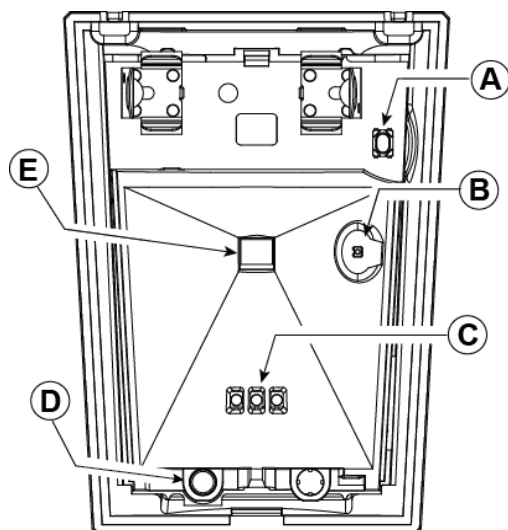


Figura 2 - Vista interna

- A. Pulsante di registrazione
- B. Sensore luce
- C. LED
- D. Interruttore antisabotaggio
- E. Sensore PIR

2. INSTALLAZIONE

2.1. Indicazioni generali

1. Tenere lontano dalle fonti di calore.
2. Non esporre alle correnti d'aria.
3. Non installare all'aperto.
4. Evitare la luce solare diretta.
5. Non installare vicino a una linea elettrica ad alta tensione.
6. Non installare dietro i divisori.
7. Montare su una superficie stabile e solida.

Avvertenza! Non oscurare né parzialmente né completamente il campo visivo del rilevatore.

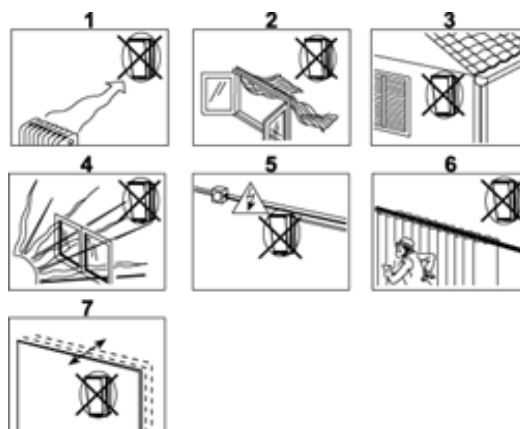


Figura 3 - Indicazioni generali

2.2. Procedura di installazione

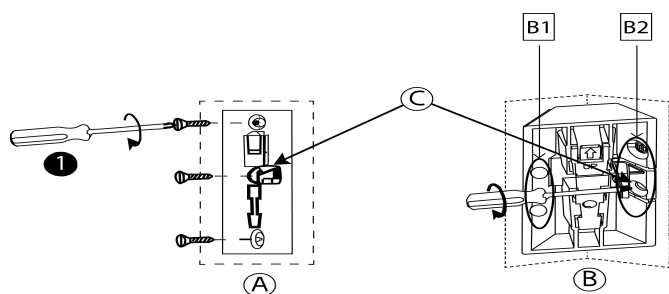


Figura 4 - Montaggio della staffa

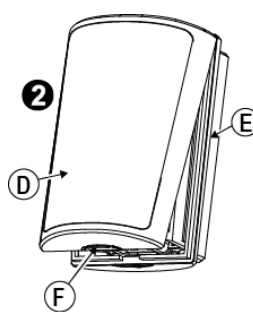


Figura 5 - Apertura dell'unità

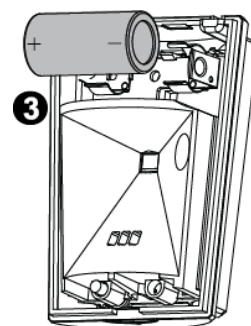


Figura 6a - Inserimento delle batterie

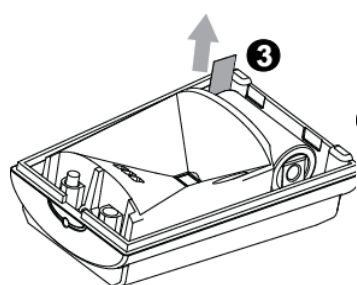


Figura 6b - Attivazione della batteria



Figura 7 - Chiusura del coperchio



Figura 8 - Fissaggio con la vite

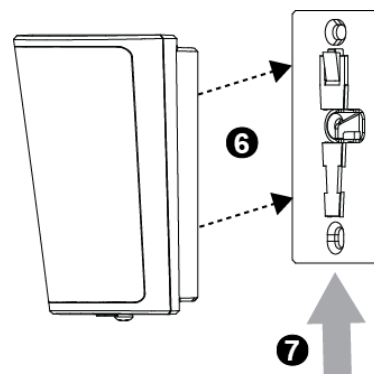


Figura 9 - Montaggio del rilevatore sulla staffa

1. Montare la staffa a muro.

Nota: quando si usa la staffa per il montaggio ad angolo, usare solo i fori su un lato della staffa. Non usare i fori su entrambi i lati della staffa.

2. Premere il punto corrispondente a quello contrassegnato con la lettera "F" nel disegno e separare il coperchio dalla base.
3. Inserire la batteria, rispettando la polarità - OPPURE - se la batteria è già installata, tirare la striscia di attivazione che fuoriesce dalla parte anteriore del rilevatore.
4. Riposizionare il coperchio sulla base fino a quando non si sente uno scatto (il dispositivo di chiusura si aggancia).
5. Fissare il coperchio del rilevatore con la vite.

- A. Montaggio su superficie
- B. Montaggio ad angolo, usare B1 o B2
- C. Per la protezione antistrappo
- D. Coperchio
- E. Base
- F. Premere in questo punto

6. Allineare il rilevatore con la staffa.
7. Far scorrere il rilevatore verso l'alto fino a quando non si sente uno scatto.

Nota: il rilevatore trasmette un segnale di batteria scarica dopo aver rilevato la bassa tensione. Prima di inserire la nuova batteria è consigliabile aspettare circa 1 minuto. **Attenzione!** Rischio di esplosione se la batteria viene sostituita con una di tipo non corretto. Smaltire la batteria usata attenendosi alle istruzioni del produttore.

2.3. Rimozione della maschera per gli animali domestici

Se non si desidera usare l'immunità agli animali domestici, rimuovere la plastica (maschera per animali domestici).

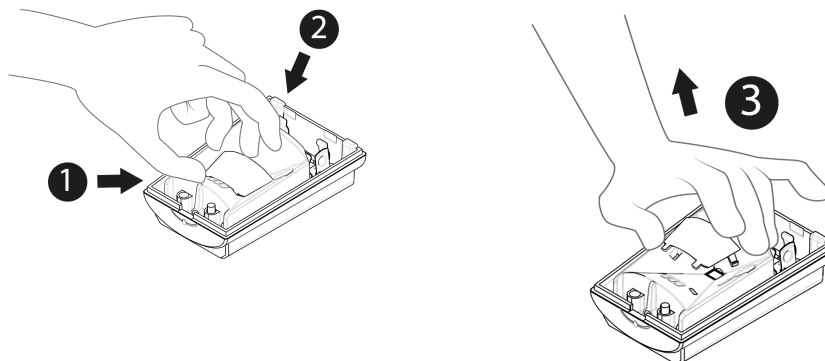


Figura 10 - Rimozione della maschera per gli animali domestici

1. Posizionare il pollice alla base della maschera per animali domestici.
2. Posizionare le dita nella parte superiore della maschera per animali domestici.
3. Sollevare la maschera per animali domestici da rimuovere.

2.4. Smontaggio dalla staffa

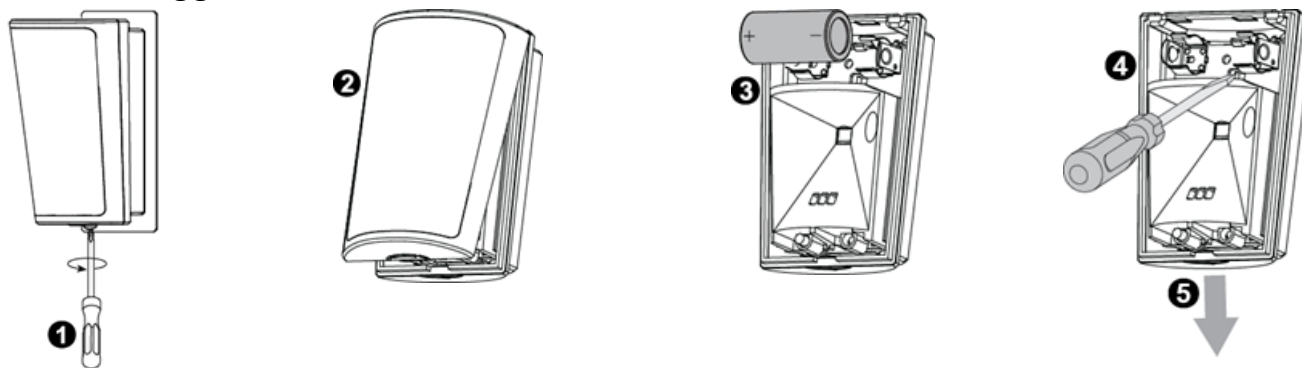


Figura 11 - Smontaggio dalla staffa

1. Svitare la vite.
2. Separare il coperchio dalla base.
3. Rimuovere la batteria.
4. Premere la linguetta del fermo per liberare la base dalla staffa.
5. Far scorrere la base verso il basso per rimuoverla.

2.5. Registrazione

Fare riferimento alla Guida di installazione della centrale BW e seguire la procedura indicata nell'opzione "02:ZONE/DISPOSIT" del menu di installazione. Una descrizione generale della procedura è fornita nel seguente diagramma di flusso.

<u>Passo</u>	<u>Procedura</u>	<u>Menu</u>
1	Entrare nel menu dell'installatore e selezionare "02:ZONE/DISPOSIT"	02:ZONE/DISPOSIT AGG. NUOVO DISP.
2	Selezionare l'opzione "AGG. NUOVO DISP" – Vedere la nota [1]	↓ MODIFICARE DISP.

3	Selezionare l'opzione "AGG. NUOVO DISP" – Vedere la nota [1] Registrare il dispositivo o immettere il relativo ID	TRASMETTERE ORA oppure INS. ID:XXX-XXXX Z14:Sens Movimen (con centrali BW V19.2 e versioni precedenti) NR. ID 120-XXXX (con centrali BW V19.2 e versioni precedenti)
4	Selezionare il numero di zona desiderato	Z14:S.Motion (con centrali BW V19.3 e versioni successive) NR. ID 126-XXXX (con centrali BW V19.3 e versioni successive) Z14:POSIZIONE Z14.TIPO ZONA
5	Configurare la posizione, il tipo di zona e i parametri del campanello	Z14:CAMPANELLO Z14:IMP. DISP.
6	Configurare il rilevatore	Vedere la nota 2

Note:

[1] Se il rilevatore è già registrato, è possibile configurarne i parametri tramite l'opzione "Modificare disp.". Vedere il Passo 2.

[2] Selezionare l'opzione "IMPOST. DISP." e consultare la sezione 3 per configurare i parametri del rilevatore.

3. Visualizzazione della temperatura

Per istruzioni sulla visualizzazione della temperatura delle zone sulla centrale in base alla misurazione dei rilevatori BW-802, consultare la Guida di installazione BW, sezione 4.2 "Esecuzione di un test periodico".

4. Configurazione dei parametri del rilevatore

Entrare nel menu **IMPOST. DISP.** e seguire le istruzioni di configurazione per il rilevatore BW-802, come descritto nella tabella seguente.

Opzione	Istruzioni di configurazione
LED di Allarme	Definisce se l'indicazione del LED di allarme sarà attivata o meno. Impostazioni: LED ON (impostazione predefinita) e LED OFF.
Contatore eventi	Consente di definire se un allarme sarà attivato in caso di movimento continuo (bassa sensibilità) o di evento di allarme singolo (sensibilità elevata). Impostazioni: Sensib. BASSA (impostazione predefinita) e Sensib. ALTA.
Funzion. DISINS.	Consente di definire se impostare o meno il tempo di attività durante il disinserimento. Impostazioni: NO ATTIVITA (impostazione predefinita), SÌ – nessun ritardo, Attivo-Pausa 5s, Attivo-Pausa 15s, Attivo-Pausa 30s, Attivo-Pausa 1m, Attivo-Pausa 2m, Attivo-Pausa 5m, Attivo-Pausa 10m, Attivo-Pausa 20m e Attivo-Pausa 60m.
MO. CAL. > 35°C [>95°F]	Definire se la centrale invierà o meno un avviso "molto caldo" quando la temperatura supererà 35°C per almeno 10 minuti. Il ripristino dell'avviso si verificherà quando la temperatura scenderà al di sotto di 34°C per la durata di 10 minuti. Impostazioni: Disabilita (impostazione predefinita) o Abilita.
FREDDO < 19°C [<66°F]*	Definire se la centrale invierà o meno un avviso "freddo" quando la temperatura scenderà al di sotto di 19°C per almeno 10 minuti. Il ripristino dell'avviso si verificherà quando la temperatura salirà al di sopra di 20°C per la durata di 10 minuti. Impostazioni: Disabilita (impostazione predefinita) o Abilita.
CONG. < 7°C [<45°F]*	Definire se la centrale invierà o meno un avviso "congelamento" quando la temperatura scenderà al di sotto di 7°C per almeno 10 minuti. Il ripristino dell'avviso si verificherà quando la temperatura salirà al di sopra di 8°C per la durata di 10 minuti. Impostazioni: Disabilita (impostazione predefinita) o Abilita.
FREEZER > -10°C [<14°F]*	Definire se la centrale invierà o meno un avviso "freezer" quando la temperatura salirà al di sopra di -10°C per almeno 30 minuti. Il ripristino dell'avviso si verificherà quando la temperatura scenderà al di sotto di -11°C per la durata di 10 minuti. Impostazioni: Disabilita (impostazione predefinita) o Abilita.

Nota: per generare un allarme o ripristinare la trasmissione, la temperatura deve superare la soglia per la durata richiesta.

Nota: l'utente deve concedere l'accesso all'installatore per abilitare o disabilitare da remoto il LED di segnalazione.

5. TEST DI DIAGNOSTICA LOCALE

Nota: eseguire un test diagnostico almeno una volta l'anno, per assicurarsi che il rilevatore funzioni correttamente.

1. Separare la base dal coperchio (vedere Figura 5).
2. Rimontare il coperchio per riportare in posizione normale (non attivato) l'interruttore antisabotaggio, dopodiché fissare il coperchio alla base con la vite di chiusura dell'involucro.
3. Il rilevatore BW-802 entra in un periodo di stabilizzazione di 2 minuti. Durante questo lasso di tempo, il LED rosso lampeggia.
4. Camminare per testare l'area di copertura. Vedere la Figura 12. Attraversare l'estremità dell'area di copertura in entrambe le direzioni. Il LED rosso si accende ogni volta che viene rilevato il movimento, seguito da 3 lampeggiamenti del LED.

La tabella seguente fornisce l'indicazione della potenza del segnale ricevuto:

Risposta LED	Ricezione
Il LED verde lampeggia	Alta
Il LED arancione lampeggia	Buona
Il LED rosso lampeggia	Bassa
Nessun lampeggio	Comunicazione assente

Important! Invitare l'utente a eseguire la prova di copertura almeno una volta a settimana, per verificare che il rilevatore funzioni correttamente.

Important! È necessario assicurare una ricezione affidabile. Un segnale con potenza **bassa** non è idoneo. Se si riceve un segnale **basso** dal dispositivo, collocarlo in una posizione diversa e rieseguire i test, fino a quando la potenza del segnale non risulti **buona o alta**.

Note:

[1] Per informazioni dettagliate sui test diagnostici, consultare la Guida di installazione della centrale.

**Questo menu appare solo in BW V19.3 o versioni successive. Nelle versioni precedenti, questo menu veniva visualizzato solo dopo aver completato la procedura seguente:

- a. Aggiornamento della centrale BW alla versione V19.3 o alle versioni successive.
- b. Eliminare il rilevatore BW-802 dalla centrale BW.
- c. Registrare di nuovo il rilevatore sulla centrale BW.

6. CONFORMITÀ AGLI STANDARD

Il BW-802 è conforme ai seguenti standard:



Europa: EN 300220, EN 301489, EN 60950-1, EN 50130-4, EN 50131-1, EN 50131-2-2 Grado 2 Classe II, EN 50130-5, EN 50131-6 Tipo C

I dispositivi periferici BW hanno la funzionalità di comunicazione bidirezionale che fornisce vantaggi aggiuntivi oltre a quelli descritti nell'opuscolo tecnico. Questa funzionalità non è stata testata per verificarne la conformità ai rispettivi requisiti tecnici e pertanto dovrebbe essere considerata al di fuori dell'ambito della certificazione del prodotto.

Certificato da Applica Test & Certification AS in conformità con EN 50131-2-2, EN 50131-5-3, EN 50131-6, EN 50130-4, EN 50130-5 Applica T&C ha certificato solo la variante a 868 MHz di questo prodotto.

Con la presente, Bentel Security dichiara che il tipo di apparecchiatura radio BW-802 è conforme alla Direttiva 2014/53/EU. Il testo completo della dichiarazione di conformità UE è disponibile al seguente indirizzo Internet: <http://www.bentelsecurity.com/dc>.

AVVERTENZA! Se l'unità viene sottoposta a modifiche o elaborazioni non espressamente approvate dal soggetto responsabile della conformità, l'utente potrebbe perdere il diritto a utilizzare l'apparecchiatura.

7. Commenti speciali

Anche i rilevatori più sofisticati talvolta possono essere elusi o possono non far scattare l'allarme, a causa di: interruzione della corrente CC/collegamento errato, mascheramento doloso delle lenti, manomissione del sistema ottico, riduzione della sensibilità a temperature ambiente simili a quelle del corpo umano e guasto imprevisto di un componente.

L'elenco precedente include i motivi di guasto più comuni per rilevare l'intrusione, ma esso non è completo. Pertanto, è opportuno che il rilevatore e l'intero sistema di allarme vengano controllati settimanalmente, in modo da usufruire di prestazioni adeguate.

Un sistema di allarme non va considerato sostitutivo di un'assicurazione. I proprietari o i locatori di abitazioni e immobili devono essere sufficientemente prudenti da continuare ad assicurare le loro vite e i propri beni, anche se sono protetti da un sistema di allarme.



R.A.E.E. Dichiarazione sul riciclaggio del prodotto Per informazioni sul riciclaggio di questo prodotto è necessario contattare l'azienda presso la quale esso era stato acquistato. Se questo prodotto viene gettato via e non viene restituito per la riparazione, è necessario assicurarsi che esso venga restituito, attenendosi alle informazioni del fornitore. Questo prodotto non può essere smaltito nei rifiuti domestici. Direttiva 2002/96/EC sui rifiuti di apparecchiature elettriche ed elettroniche.

8. SPECIFICHE

INFORMAZIONI GENERALI

Tipo rilevatore

Sensore piroelettrico a bassa rumorosità a elemento doppio

OTTICA

Dati della lente

Lente tipo Fresnel e a cilindro con attenuazione ottica (maschera animali domestici) nella parte inferiore della lente.

Numero di fasci/tendine: 27 Fresnel lontano (54 "fasci" di sensibilità), 18 cilindri distanza intermedia, 10 cilindri vicino.

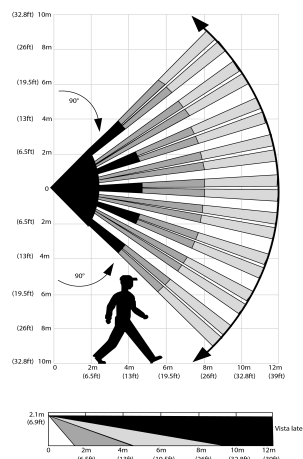


Figura 12 – Test di camminata modello di copertura

Copertura massima

12 x 12 m / 90°

Immunità agli animali domestici

Fino a 38 kg

ELETTRICHE

Alimentazione

Tipo C.

Batteria interna

Batteria al litio da 3 V, CR-123 A: usare solo Panasonic e GP

Capacità nominale della batteria

1450 mAh

Durata batteria (uso tipico)

Minimo 1 anno. Per l'uso tipico, da 6 a 8 anni.

Soglia batteria in esaurimento

2,4 V

Nota:

L'impossibilità di connettersi con la rete wireless, oppure una qualità del collegamento wireless non superiore al 20% potrebbe ridurre notevolmente la durata prevista della batteria

Test alimentazione a batteria

Eseguito immediatamente dopo l'inserimento della batteria e periodicamente, dopo un certo numero di ore.

L'alimentazione è di tipo C, in conformità con la documentazione EN 50131-6 – Clausola 6.

10 µA di media a riposo, massimo 40 mA (durante la trasmissione)

Consumo di corrente

FUNZIONALITÀ

Verifica evento True Motion

2 selezioni remote da centrale - BASSO, ALTO

Durata allarme

2 secondi

Interruttore LED

Attivazione LED (il LED rosso resta acceso per 2 sec dopo il rilevamento dell'allarme)

WIRELESS

Frequenza

868-869 MHz

Massima potenza a radiofrequenza

14 dBm

Protocollo di comunicazione

BW

Supervisione

Segnalazione a intervalli di 4 minuti

Avviso di manomissione

Segnalato quando si verifica un evento sabotaggio e in ogni messaggio successivo, fino a quando l'interruttore antisabotaggio non viene ripristinato

MONTAGGIO

Altezza

1,8-2,4 m. Per l'immunità agli animali domestici, l'altezza ottimale è di 2,1 m.

Con un'installazione ad un'altezza di 2,4 m, rimuovere la maschera per gli animali domestici, in quanto la loro immunità non è supportata.

Opzioni di installazione

Superficie o angolo

REQUISITI AMBIENTALI

Immunità RF

20 V/m fino a 1000 MHz, 10 V/m fino a 2700 MHz

Temperature di funzionamento

Da -10°C a 50°C

Temperature di immagazzinamento	Da -20°C a 60°C
Umidità	Umidità relativa media fino a circa il 75%, senza condensa. Per 30 giorni l'anno, l'umidità relativa può variare tra l'85% e il 95%, senza condensa.
PROPRIETÀ FISICHE	Solo per l'uso all'interno.
Dimensioni (A x L x P)	83 x 61 x 42 mm
Peso (con batteria)	90 g
Colori	Bianco
BREVETTI	Brevetti U.S.A. 5,693,943 ● 6,211,522

GARANZIA

Visonic Limited (il "Produttore") fornisce garanzia per questo prodotto (il "Prodotto") unicamente all'acquirente originale ("l'Acquirente") per difetti di fabbricazione e di materiali in condizioni di utilizzo normale del prodotto per un periodo di dodici (12) mesi dalla data di spedizione da parte del Produttore.

Questa garanzia è assolutamente condizionata dal fatto che il Prodotto sia stato installato, controllato e azionato correttamente, e in condizioni di utilizzo conformi alle istruzioni di installazione e funzionamento consigliate dal Produttore. I prodotti che sono divenuti difettosi per qualsiasi altra ragione, a discrezione del Produttore, quale installazione non corretta, mancato rispetto delle istruzioni fornite di installazione e funzionamento, negligenza, danno intenzionale, uso improprio o vandalismo, danno accidentale, alterazione, manomissione o riparazione effettuata da terze parti diverse dal fabbricante, non sono coperti da questa garanzia.

Il software non è coperto da alcuna garanzia e tutti i prodotti software sono venduti come licenza utente in base ai termini del contratto di licenza software incluso con tale Prodotto.

Il Produttore non sostiene che questo Prodotto non può essere compromesso e/o eluso o che il Prodotto potrà prevenire il decesso e/o le lesioni personali e/o danni ai materiali derivanti da furto con scasso, intrusione, incendio o altro, o che il Prodotto fornirà in ogni caso un adeguato allarme o protezione. Il Prodotto, propriamente installato e conservato, riduce esclusivamente i rischi di tali eventi e non rappresenta una garanzia o assicurazione che tali eventi non si verifichino.

Condizioni che rendono nulla la garanzia: questa garanzia è applicabile solo ai difetti di parti e manodopera in relazione al normale uso dei Prodotti. Essa non copre:

- * i danni di spedizione o spostamento;
- * i danni causati da disastri naturali, come incendio, inondazione, vento, terremoti o fulmini;
- * i danni dovuti a cause fuori dal controllo del venditore, come tensione eccessiva, urti meccanici o danni dovuti all'acqua;
- * i danni provocati da allegati non autorizzati, alterazioni, modifiche o corpi estranei utilizzati con o senza i Prodotti;
- * i danni provocati dalle periferiche (a meno che tali periferiche non fossero state fornite dal venditore);
- * i difetti provocati dal non aver predisposto un ambiente di installazione idoneo per i prodotti;
- * i danni provocati dall'uso dei Prodotti per scopi diversi da quelli per i quali erano stati progettati;
- * i danni dovuti a manutenzione errata;
- * i danni dovuti a qualsiasi altro abuso, cattivo uso o applicazione impropria dei Prodotti.

Elementi non coperti dalla garanzia: oltre agli elementi che rendono nulla la garanzia, i seguenti elementi non saranno coperti: (i) costo di trasporto al centro di riparazione; (ii) spese, tasse e IVA eventualmente dovute; (iii) Prodotti che non sono identificati con l'etichetta del prodotto del venditore e il numero di lotto o numero di serie; (iv) Prodotti smontati o riparati in modo tale da avere conseguenze negative sulle prestazioni o impedire l'ispezione o l'esecuzione dei test per verificare qualsiasi richiesta di garanzia. Schede o tag di accesso restituiti e coperti dalla garanzia saranno accreditati o sostituiti a discrezione del venditore.

QUESTA GARANZIA È ESCLUSIVA E SOSTITUISCE ESPRESSAMENTE TUTTE LE ALTRE GARANZIE, OBBLIGHI O RESPONSABILITÀ, IN FORMA SCRITTA, ORALE, ESPRESSA O IMPLICITA, COMPRESA QUALSIASI GARANZIA DI COMMERCIALITÀ O IDONEITÀ PER UNO SCOPO PARTICOLARE, O ALTRO. IN NESSUN CASO IL PRODUTTORE SARÀ RESPONSABILE PER EVENTUALI DANNI DIRETTI O INDIRETTI PER LA VIOLAZIONE DI QUESTA GARANZIA O DI QUALSIASI GARANZIA DI ALTRO TIPO, COME GIÀ MENZIONATO.

IL PRODUTTORE NON POTRÀ IN ALCUN CASO ESSERE RITENUTO RESPONSABILE PER DANNI SPECIALI, INDIRETTI, INCIDENTALI, CONSEGUENZIALI O PUNITIVI O DOVUTI A PERDITE, DANNI O SPESE, INCLUSI PERDITA D'USO, PROFITTI, ENTRATE, O BENEVOLENZA, DERIVANTI DIRETTAMENTE O INDIRETTAMENTE DALL'USO DELL'ACQUIRENTE O DALL'IMPOSSIBILITÀ DI UTILIZZARE IL PRODOTTO, O PER LA PERDITA O LA DISTRUZIONE DI ALTRI BENI O PER QUALSIASI ALTRA CAUSA, ANCHE SE IL PRODUTTORE ERA STATO AVVISATO DELLA POSSIBILITÀ DI TALI DANNI.

IL PRODUTTORE NON SI ASSUME ALCUNA RESPONSABILITÀ PER CASI DI MORTE, LESIONI PERSONALI E/O DANNI ALLA PROPRIETÀ O ALTRE PERDITE DIRETTE, INDIRETTE, INCIDENTALI, CONSEGUENZIALI O DI ALTRO TIPO, SULLA BASE DI UNA PRETESA CHE IL PRODOTTO ERA DIFETTOSO. TUTTAVIA, SE IL PRODUTTORE È RITENUTO RESPONSABILE, DIRETTAMENTE O INDIRETTAMENTE, PER QUALSIASI PERDITA O DANNO INSORTO AI SENSI DELLA PRESENTE GARANZIA LIMITATA, LA RESPONSABILITÀ DEL PRODUTTORE (SE PRESENTE) NON PUÒ IN OGNI CASO SUPERARE IL PREZZO DI ACQUISTO DEL PRODOTTO COINVOLTO, CHE DOVRÀ ESSERE FISSATO COME LIQUIDAZIONE DEL DANNO E NON A TITOLO DI PENALE, E SARÀ AD ESCLUSIVO CARICO DEL PRODUTTORE. ALCUNE GIURISDIZIONI NON CONSENTONO L'ESCLUSIONE O LA LIMITAZIONE DI DANNI INCIDENTALI O CONSEGUENZIALI, PERTANTO QUESTE LIMITAZIONI POTREBBERO NON ESSERE APPLICABILI IN DETERMINATE CIRCOSTANZE.

Accettando la consegna del Prodotto, l'Acquirente accetta le suddette condizioni di vendita e garanzia e riconosce di esserne stato informato.

Il Produttore non sarà vincolato da alcuna responsabilità risultante da corruzione e/o di cattivo funzionamento di qualsiasi mezzo di telecomunicazione, apparecchiature elettroniche o altri programmi.

Le obbligazioni del Produttore conformemente a questa Garanzia sono limitate unicamente alla riparazione e/o sostituzione a discrezione del Produttore, dello stesso Prodotto o di qualsiasi parte difettosa. Qualsiasi riparazione e/o sostituzione non prolungherà il periodo originale di validità della Garanzia. Il Produttore non sarà responsabile per i costi di smontaggio e/o di reinstallazione. Per esercitare tale Garanzia, il Prodotto deve essere restituito al Produttore con trasporto pre-pagato e assicurato. Tutte le spese di trasporto e di assicurazione sono a carico dell'Acquirente e non sono incluse in questa Garanzia.

Questa garanzia non deve essere modificata, variata o estesa, e il Produttore non autorizza nessuna persona ad agire per suo conto nella modifica, variazione o estensione di questa garanzia. Questa garanzia si applica esclusivamente al Prodotto. Tutti i prodotti, accessori o aggiunte, di altri elementi utilizzati insieme al Prodotto, incluse le batterie, saranno coperte solo dalle loro rispettive garanzie, se presenti. Il Produttore non sarà responsabile per qualsiasi danno o perdita di qualsiasi genere, diretta, indiretta, incidentale, conseguente o di altro tipo, causata dal malfunzionamento del Prodotto dovuto a prodotti, accessori aggiunte o altri elementi, incluse le batterie, utilizzati in combinazione con il Prodotto. Questa garanzia è esclusivamente del Compratore originale e non è cedibile.

Questa Garanzia è in aggiunta e non pregiudica i diritti legali. Non si applica ogni disposizione della presente garanzia che è in contrasto con la legge nello stato o paese in cui il Prodotto viene fornito.

Legge applicabile: la declinazione di responsabilità e la garanzia limitata sono disciplinate dalle leggi nazionali di Israele.

Avvertenza

L'utente deve seguire le istruzioni operative e di installazione del Produttore, incluso il collaudo del Prodotto e del suo sistema completo almeno una volta alla settimana e dovrà prendere tutte le precauzioni necessarie per la protezione della propria sicurezza e di quella della sua proprietà.

*In caso di conflitto, contraddizione o interpretazione tra la versione inglese della garanzia e le altre versioni, prevarrà la versione inglese.



Email: info@bentelsecurity.com

Internet: www.bentelsecurity.com

© Bentel Security Srl 2018 BW-802 D-307277 (Rev. 0 03/18)