

BTEL-3G

AVVISATORE TELEFONICO 3G/2G




Manuale di installazione

CE 0470



Tab.1

IDENTIFICAZIONE DELLE PARTI	
1	Viti (4) per il fissaggio del coperchio al fondo
2	Coperchio
3	Griglia per microfono
4	LED di controllo
5	Fondo
6	Fori (4) per il fissaggio del fondo (Ø 5 mm)
7	Altoparlante per la riproduzione dei messaggi
8	Deviatore antistrappo (opzionale)
9	Foro per vite antistrappo
10	Apertura, sul fondo, per il passaggio dei cavi
11	Cavetti per il collegamento della batteria tampone
12	Alloggiamento per una batteria tampone da 12 V / 1,2 Ah (non fornita)
13	Tastiera alfanumerica
14	LED di controllo
15	Microfono per la registrazione dei messaggi
16	Deviatore antisabotaggio
17	Connettore cavo per l'aggiornamento firmware
18	Connessione per altoparlante
19	Ponticello per l'impostazione della polarità di attivazione :
	 Attivazione con segnali positivi (Positivo a dare o positivo a mancare - DEFAULT)
	 Attivazione con segnali negativi (Negativo a dare o negativo a mancare)
20	Connettore per il collegamento della batteria tampone
21	Morsettiere per i collegamenti
22	Porta SIM CARD

Tab.2

CARATTERISTICHE TECNICHE	
Tensione di alimentazione	13.8 V --- ±2%
Corrente a riposo:	500 mA
- Comunicatore	100 mA
- Uscite (se collegate)	400 mA
	massimo
Corrente in allarme (trasmissione):	600 mA
- Comunicatore	200 mA
- Uscite (se collegate)	400 mA
Uscite OC	4 open collector, da 100 mA
Caratteristiche ambientali	Solo per applicazioni interne
Temperatura di funzionamento	5 °C ÷ 40 °C
Umidità relativa	93% (senza condensa)
Dimensioni (L x A x P)	132x220x62 mm
Peso (senza batteria)	449 g

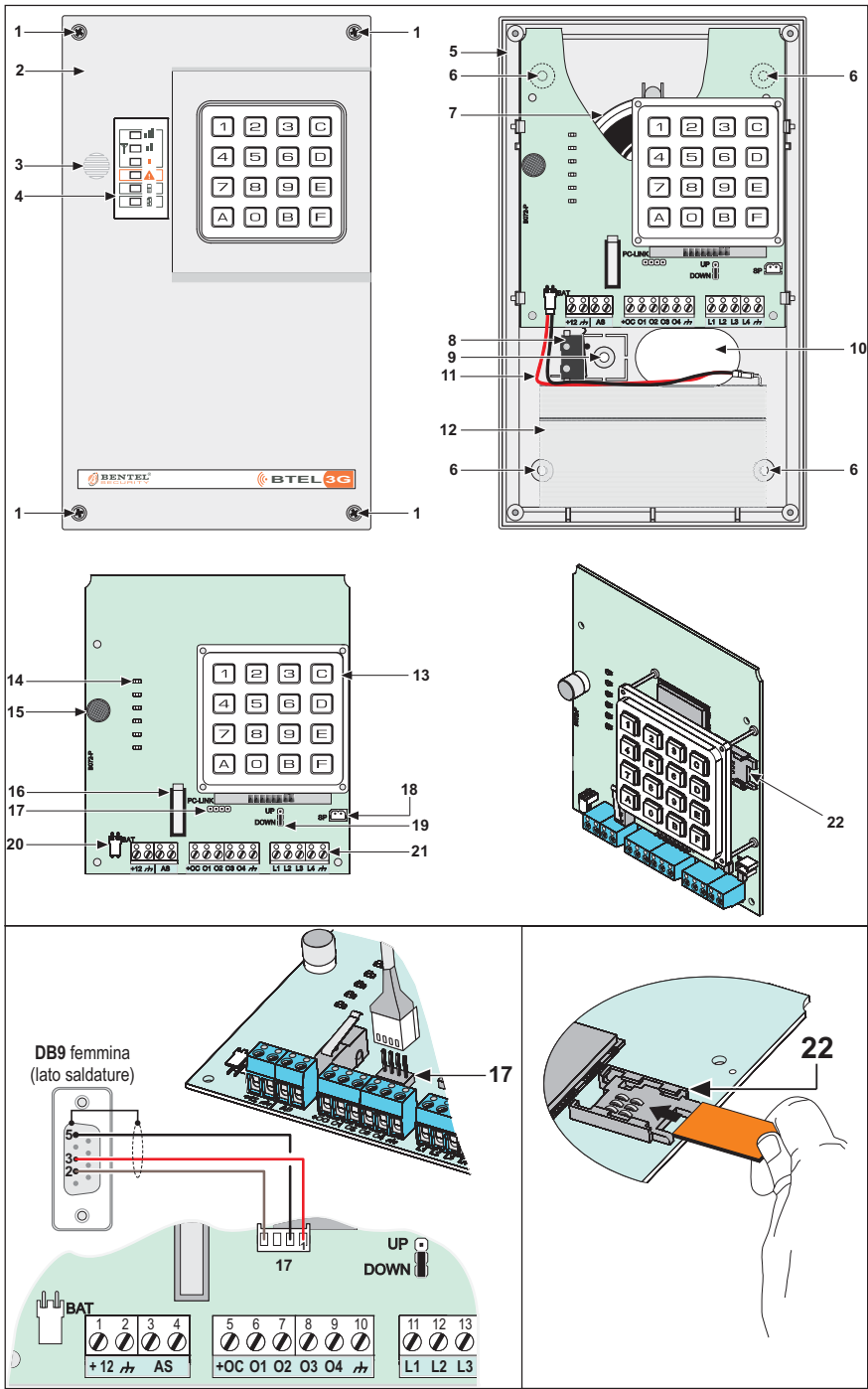


Fig. 1 - Parti

Tab. 3 - Codici Operatori.

Tabella codici operatori		
Nazione	Codice	Operatore
Italia	22201	TIM
	22210	Vodafone
	22288	Wind

INDICE

INTRODUZIONE	6	PROGRAMMAZIONE REMOTA CON SMS	17
Caratteristiche Generali	6	Attivazione degli ingressi	17
INSTALLAZIONE	7	Disattivazione degli ingressi	17
Fissaggio Meccanico	7	Segnalazione Batteria Basso	17
COLLEGAMENTI	8	SMS Periodico	18
Polarità di Attivazione	8	Controllo Credito Residuo	18
LED DI SEGNALAZIONE	9	AGGIORNAMENTO FIRMWARE DELLA SCHEDA	18
MODALITÀ DI FUNZIONAMENTO	10		
Gestione delle priorità	10		
PROGRAMMAZIONE	10		
PROGRAMMAZIONE DA TASTIERA	11		
Ripristino dati di fabbrica	12		
Accesso alla programmazione	12		
Gestione parametri combinatore	12		
Gestione rubrica telefonica	12		
Gestione messaggi vocali	13		
Gestione opzioni di chiamata	13		
Gestione avanzata	15		
Reti Disponibili	16		
Gestione Codice Installatore	16		

L'installazione di questa apparecchiatura deve essere effettuata a regola d'arte, in accordo con le norme vigenti.

Questa apparecchiatura è stata sviluppata secondo criteri di qualità, affidabilità e prestazioni adottati dalla Bentel Security srl.

Il contenuto di questo manuale può essere soggetto a modifiche senza preavviso e non rappresenta un impegno da parte della Bentel Security srl.

INTRODUZIONE

Il BTEL-3G è un avvisatore telefonico in grado di chiamare una serie programmata di numeri telefonici ai quali inviare sia messaggi di allarme vocali che SMS. Il BTEL-3G è disponibile in contenitore plastico (ABS) da fissare all'esterno della centrale alla quale deve essere collegato. Il contenitore in plastica è dotato della protezione contro i tentativi di sabotaggio (apertura non autorizzata) e protezione contro l'antistrappo (opzionale). Il BTEL-3G non necessita di alcun software per la programmazione delle varie opzioni e dati, ma è interamente programmabile tramite tastiera alfanumerica e menù vocale ascoltabile grazie all'altoparlante posto sul fondo. Il BTEL-3G è compatibile con tutte le centrali e le centrali Bentel della serie NORMA8/NORMA4, KYO, ASSOLUTA. Le prestazioni del BTEL-3G dipendono fortemente dalla copertura della rete GSM, quindi, esso non dovrebbe essere installato prima di aver eseguito una prova di posizionamento per determinare il luogo migliore per la ricezione (almeno 1 LED verde deve essere acceso). Per una ottimale installazione del BTEL-3G si può far ricorso alla funzionalità di ricerca dell'operatore che dispone della miglior copertura di campo. Il BTEL-3G è dotato di:

– 4 ingressi di allarme programmabili. All'attivazione dell'ingresso l'Avvisatore è in grado di inviare sia messaggi vocali che SMS fino ad un massimo di 9 numeri.

– 4 uscite di tipo OC (Open Collector), di cui 3 programmabili gestibili da locale tramite tastiera e da remoto tramite DTMF e SMS, mentre 1 uscita è riservata per le segnalazioni di guasto (problema su rete GSM e problemi SIM).

Il BTEL-3G permette la memorizzazione di 9 numeri telefonici con massimo 16 cifre ciascuno. I messaggi vocali potranno essere registrati direttamente sull'Avvisatore grazie alla presenza di un microfono a bordo e riascoltati per mezzo di un altoparlante presente sul fondo del box (il microfono e l'altoparlante sono utilizzati anche per la funzione vivavoce). Questo manuale fornisce le istruzioni per l'installazione e la programmazione dell'Avvisatore. Per l'uso leggere il Manuale Utente fornito con il dispositivo.

⚠ Questo Dispositivo deve essere installato solo da Personale Qualificato (una Persona Qualificata ha la preparazione tecnica appropriata e l'esperienza necessaria per essere consapevole, dei pericoli ai quali può essere esposta durante lo svolgimento di un lavoro, e delle misure per minimizzare i rischi per se stessa e per le altre persone). Questo Dispositivo deve essere installato e usato solo in ambienti con Grado di Inquinamento massimo 2, Categoria di Sovratensioni II, in luoghi non pericolosi, al chiuso. Queste istruzioni devono essere usate insieme al manuale di installazione della centrale. Tutte le istruzioni presenti in questo manuale devono essere osservate.

Caratteristiche Generali

- Menu vocale in 4 lingue per programmazione ed uso.
- 4 Linee di ingresso programmabili.
- Possibilità di associare fino a 3 messaggi vocali per ogni evento: 8 messaggi della durata massima di 8 secondi ciascuno.
- Controllo del credito residuo delle SIM-CARD prepagate.
- Funzione ascolto ambientale.
- Funzione telefono vivavoce.
- Invio messaggi vocali ed SMS per l'attivazione degli ingressi.
- Possibilità di programmare l'attivazione della chiamata di allarme con comando e polarità programmabili (positivo o negativo).
- 9 numeri telefonici (massimo 16 cifre ciascuno) programmabili.
- Protezione contro l'inversione accidentale delle polarità della batteria.
- Controllo della tensione di alimentazione.
- Programmazione vocale e da tastiera.
- 1 Uscita OC (Open Collector) riservata per segnalazione guasto.
- 3 Uscite OC (Open Collector) programmabili.
- 6 LED di segnalazione.
- GSM Quad-Band.
- Antenna integrata.
- Attivazione delle uscite da remoto mediante riconoscimento del chiamante, e/o l'invio di SMS.
- Memoria degli ingressi di allarme per gestione invii multipli.
- Ingresso n. 1 prioritario.
- Programmazione Ingresso 4 per blocco cicli di chiamata.
- Blocco cicli di chiamata da remoto.
- Numero tentativi di chiamata programmabile.
- Numero di ripetizione messaggio d'allarme programmabile.
- Funzione di ricerca dell'operatore che dispone della miglior copertura di campo GSM.
- Programmazione orologio e datario.
- Messaggio vocale periodico.
- SMS periodico.
- Segnalazione batteria bassa tramite SMS.
- Microfono per registrazione messaggi e funzione vivavoce.
- Altoparlante per riascolto messaggi registrati e funzione vivavoce.
- Gestione dei supertasti.
- Registrazione/riproduzione digitale dei messaggi.
- Protezione contro i tentativi di sabotaggio (antiapertura e antistrappo).
- Alloggiamento per un accumulatore da 12 V - 1,2 Ah (non fornito).

INSTALLAZIONE

- ✎ *NON passare alcun filo sopra la scheda elettronica.*
- ✎ *Questo Dispositivo deve essere installato solo da PERSONALE QUALIFICATO, al chiuso in un luogo sicuro e asciutto, lontano da apparecchi radio-trasmittenti.*
- ✎ *Scegliere la posizione di installazione di questo Dispositivo per garantire una buona copertura del segnale GSM.*

Fissaggio Meccanico

In questo paragrafo viene descritta l'installazione del BTEL-3G.

- ✎ *I numeri in grassetto riportati fra parentesi quadre [] fanno riferimento alle parti di Fig. 1, salvo indicazioni diverse.*

1. Rimuovere il coperchio svitando le quattro viti [1].
2. Segnare la posizione dei fori [6] per il fissaggio a muro del fondo [5].
3. Praticare sul muro i fori nei punti segnati.

⚠ *Fare attenzione a non danneggiare fili o tubazioni sottotraccia.*

4. Passare i cavi per i collegamenti attraverso l'apertura sul fondo [10].
5. Fissare il fondo al muro tramite i tasselli (non forniti).
6. Se necessario montare il Deviatore Antistrappo (opzionale) [8] come mostrato in Figura 1.

✎ *La levetta del Deviatore deve essere orientata come mostrato in Figura 1 altrimenti il dispositivo non funziona correttamente.*

7. Eseguire i collegamenti sulla morsettiera [21] come descritto nel paragrafo "Collegamenti".
8. Collegare il connettore [20] alla batteria tampone tramite il cavetto [11].

⚠ *Usare solo batterie sigillate.*

- ✎ *Collegare i morsetti del Deviatore antisabotaggio [16] (vedere il paragrafo "Collegamenti") alla linea antisabotaggio o ad una zona appropriata della centrale. Leggere le istruzioni della centrale per maggiori informazioni.*

- ✎ *La rimozione del coperchio può essere necessaria anche dopo l'installazione del BTEL-3G, per manutenzione o riparazione. In tal caso tenere presente che, se il deviatore antisabotaggio [16] è stato collegato alla linea corrispondente di una centrale antifurto, quest'ultima potrebbe provocare un allarme indesiderato. Pertanto, prima di rimuovere il coperchio del BTEL-3G, assicurarsi che il gruppo allarmi della centrale sia inibito (consultare la documentazione della stessa per informazioni su come inibire il gruppo allarmi).*

9. Inserire la SIM-CARD nel porta-SIM [22] come indicato dalla freccia, con i contatti verso il basso (vedere la Figura 1).




✎ *Il PIN della SIM CARD deve essere disabilitato prima del suo inserimento nel porta-SIM.*

10. Controllare all'accensione che tutti i LED verdi lampeggino, in questo stato il BTEL-3G si trova nella fase di inizializzazione.
11. Controllare l'intensità del segnale:
 - assicurarsi che almeno un LED verde si accenda; tutti i LED verdi accesi indicano una copertura ottimale;
 - se i LED verdi sono spenti, l'intensità del segnale NON è sufficiente; per un'intensità accettabile, almeno un LED verde deve essere acceso.
12. Chiudere il BTEL-3G: posizionare il Coperchio [2] sul Fondo [5]; bloccare il Coperchio tramite le viti [1].

⚠ *Prima di inserire o rimuovere la SIM-CARD, assicurarsi che il BTEL-3G NON sia alimentato.*

COLLEGAMENTI




In questo capitolo sono descritti i morsetti del BTEL-3G. In Figura 3 è riportato un esempio di collegamento.

N.	Morsetti	Descrizione
1	+12	Alimentazione fornita dalla centrale o dall'alimentatore esterno, ADP1512 (opzionale), 13,8 Vcc± 2% , assicurarsi che sia protetta e limitata in corrente: sorgente con potenza limitata (LPS) in accordo alla normativa EN 60950-1:2006. ⚠ Per collegare l'alimentazione utilizzare cavi di lunghezza massima 2 metri e 0,75 mm² di sezione. Per cavi di lunghezza inferiore utilizzare sezioni adeguate.
2		Massa: negativo dell'alimentazione.
3	AS	Antisabotaggio: questi morsetti sono collegati in serie al deviatore antisabotaggio [16], sono chiusi quando il coperchio [2] dell'Avvisatore è perfettamente chiuso; si aprono quando il coperchio[2] viene rimosso.
4		
5	+OC	Comune per Uscite Open Collector: morsetto di alimentazione comune (12 Vcc / 100 mA) per le Uscite O1, O2, O3 ed O4.
6	O1	Uscite Open-Collector Programmabili: queste uscite possono essere attivate da menù vocale (locale o remoto), oppure sia tramite comando su messaggio SMS che tramite riconoscimento del chiamante (Attivazione da Remoto). La corrente massima prelevabile da ciascuna Uscita OC è 100 mA.
7	O2	
8	O3	
9	O4	Uscita Open-Collector: questa uscita è attivata dagli eventi guasto sulla rete GSM e problemi SIM.
10		Massa: negativo dell'alimentazione.
11	L1	Linee d'Ingresso: questi ingressi quando ricevono dei Segnali di Allarme possono attivare le funzioni di Avvisatore SMS e di Avvisatore Telefonico.
12	L2	
13	L3	
14	L4	
15		Massa: negativo dell'alimentazione.

⚠ La corrente degli Open Collector non può eccedere i 100 mA. Nel caso sia necessario commutare carichi maggiori utilizzare dei relè o le nostre schede relè BRM04/12 (12 Vcc) e BRM04/24 (24 Vcc).

Polarità di Attivazione

L'Avvisatore dispone di 4 ingressi di allarme, ciascun ingresso può essere attivato con segnali a polarità positiva o negativa; all'uscita di fabbrica l'Avvisatore è programmato per attivarsi con i segnali a polarità positiva. Per impostare la polarità di attivazione, vedere la tabella 4.

Tab.4 - POLARITÀ e MODO DI ATTIVAZIONE		
Comando di Attivazione per Linee di Ingresso	Impostazioni	
	Ponticello [19]	Programmazione Polarità degli Ingressi
<i>Negativo a mancare (sicurezza intrinseca)</i>	 UP	<input type="checkbox"/> 1 (positiva)
<i>Negativo a dare</i>	 DOWN	<input type="checkbox"/> 0 (negativa)
<i>Positivo a mancare (sicurezza intrinseca)</i>	<input type="checkbox"/> UP	<input type="checkbox"/> 0 (negativa)
<i>Positivo a dare</i>	 DOWN	<input type="checkbox"/> 1 (positiva)

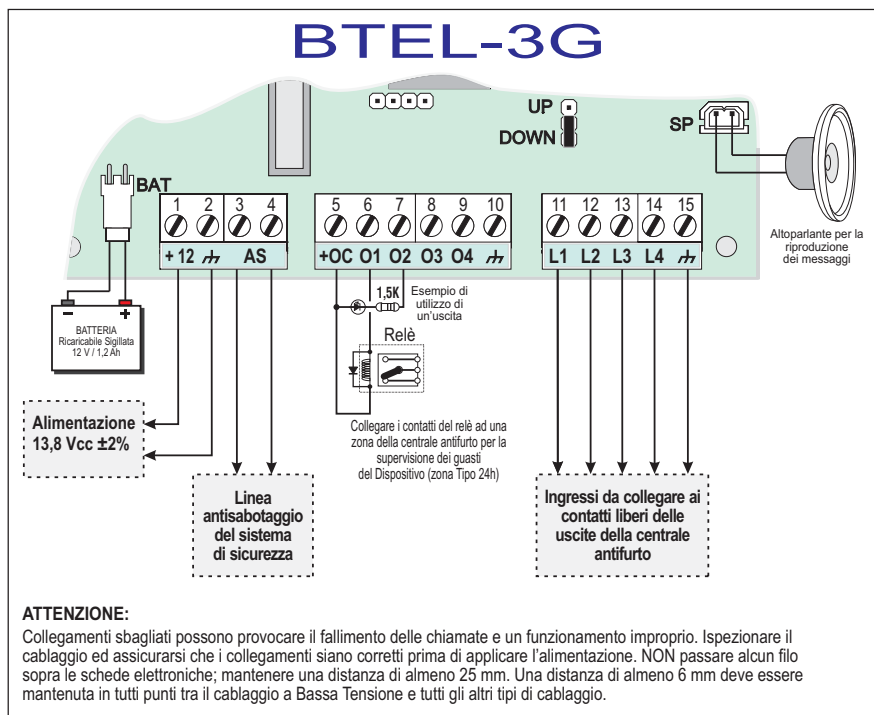


Fig. 3 - Esempio di collegamento dell'avvisatore BTEL-3G.

LED DI SEGNALAZIONE

Sulla scheda ci sono 6 LED; tre LED verdi, un LED rosso, un LED giallo e un LED rosso, che segnalano la connessione, le condizioni di malfunzionamento, la trasmissione, lo stato del BTEL-3G e la programmazione.

🔊 Durante l'inizializzazione, i LED lampeggiano.

📶 VERDE — I tre LED verdi segnalano l'intensità di campo GSM e lo stato (tabella 5).

📶 Se **acceso** indica un'ottima intensità di campo GSM: si accende solo quando i LED **■** e **■** sono accesi.

📶 Se **acceso** indica una buona intensità di campo GSM: questo LED si accende solo quando il LED **■** è acceso.



■ Se **spento** indica che la Rete GSM NON è disponibile. Se **acceso**, il livello del segnale GSM è basso ma sufficiente per effettuare le chiamate vocali.

⚠️ **ROSSO** — LED normalmente spento. Se è acceso segnala una condizione di malfunzionamento. Il BTEL-3G controlla la presenza di alcuni guasti (mancanza rete GSM e problemi SIM), il LED rosso continuerà a rimanere acceso fino a quando il guasto non sarà rimosso.

📞 **GIALLO** — Se **acceso** indica chiamata in corso su rete GSM (sia in entrata che in uscita).

📞 **ROSSO** — Se **acceso fisso** indica caricamento dati di fabbrica oppure programmazione in corso.

Lampeggia tre volte quando il BTEL-3G riceve un SMS di programmazione valido.

Segnalazioni sullo stato dell'avvisatore BTEL-3G		
Lampeggio LED		Significato della segnalazione
Continuo (500ms ON/OFF)	Intermittente (due volte 500ms ON/OFF, quindi 2 sec. OFF)	
—		Problema SIM
	—	L'avvisatore è in fase di inizializzazione; lampeggiano fino alla ricezione di un segnale GSM

Tab.5 - Segnalazioni sullo stato dell'avvisatore tramite il lampeggio dei LED Verdi.

MODALITÀ DI FUNZIONAMENTO

Una volta selezionata la lingua, si attiverà il menù vocale di programmazione nella lingua scelta. La possibilità di cambiare la lingua è inoltre possibile sia da menù sotto un'apposita sezione che tramite sequenza di tasti (vedere paragrafo " *Gestione avanzata->Cambio lingua* "). Questo permette anche la programmazione dell'Avvisatore in una lingua e successivamente l'utilizzo dello stesso in un'altra.

All'accensione non vengono inviati messaggi vocali o SMS fino alla completa inizializzazione del modulo radio, eventuali attivazioni degli ingressi saranno ignorate. Se l'Avvisatore non è in grado di servire la richiesta associata all'attivazione di un ingresso, questa verrà memorizzata e servita quando l'Avvisatore torna ad essere disponibile, permettendo la gestione di invii multipli dovuti all'attivazione di più ingressi contemporaneamente. Per una ottimale installazione dell'Avvisatore si può far ricorso alla funzionalità di ricerca dell'operatore che dispone della miglior copertura di campo.

Gestione delle priorità

Il BTEL-3G è in grado di inviare messaggi vocali e SMS. I messaggi SMS hanno una priorità più alta rispetto ai messaggi vocali. Se al termine di un messaggio vocale sono presenti SMS da inviare per via dell'attivazione di un altro ingresso questi vengono serviti prima di altri messaggi vocali.

✎ IMPORTANTE - L'ingresso n.1 (L1) è prioritario rispetto agli altri ingressi: se viene attivato l'ingresso n.1 (L1), vengono comunque eseguiti i cicli di chiamate ad esso relativi, anche se in quel momento l'avvisatore stava eseguendo i cicli relativi ad un altro ingresso.


Ad esempio, se si verifica un evento di allarme sull'ingresso 2, e successivamente dopo alcuni secondi, un evento di allarme sull'ingresso 1, il BTEL-3G porta a termine l'invio del messaggio vocale in corso sull'ingresso 2 poi invia i messaggi vocali relativi all'ingresso 1. Terminato l'invio dei messaggi vocali relativi all'ingresso 1 il BTEL-3G riprende ad inviare i messaggi vocali in coda relativi l'ingresso 2.

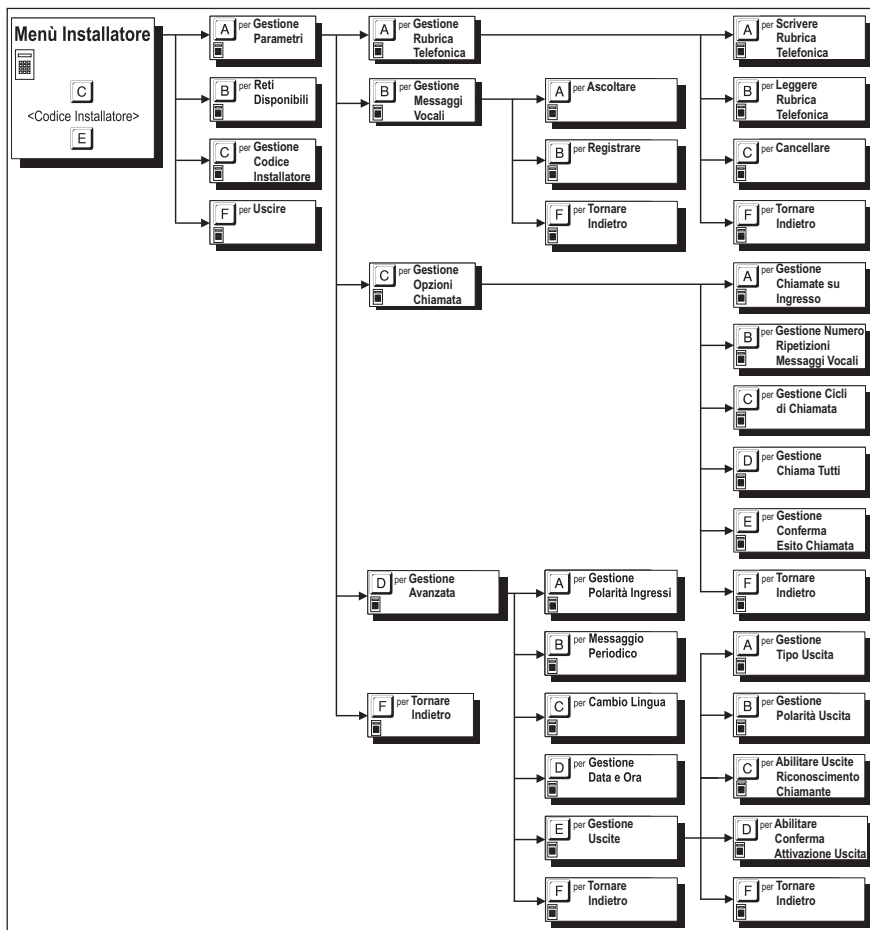
✎ All'attivazione di più ingressi gli eventi di allarme vengono messi in coda e la loro cancellazione avviene solo al termine di tutte le azioni programmate per ogni ingresso.

Tabella di gestione delle priorità		
Priorità Evento	Evento in corso	Azione per attivazione ingresso n. 1 (L1)
1 (ALTA)	Trasmissione SMS	A fine trasmissione del messaggio verranno svolte le azioni relative all'ingresso 1.
2	Trasmissione messaggio vocale	La chiamata viene completata, gli eventi vengono messi in coda e verranno trasmessi a fine ciclo allarmi dell'ingresso 1.

Per programmare i cicli di chiamata vedere il paragrafo " *Gestione parametri combinatore->Gestione opzioni di chiamata* ".

PROGRAMMAZIONE

Attraverso la programmazione si possono impostare una serie di parametri necessari al funzionamento del BTEL-3G che consentono a quest'ultimo di adattarsi al particolare tipo di installazione ed uso che se ne vuole fare. L'accesso al menù Installatore può essere eseguito tramite la tastiera locale . Di seguito è rappresentato uno schema a blocchi del menù Installatore.



PROGRAMMAZIONE DA TASTIERA

Per consentire una programmazione chiara e veloce è di supporto un menù vocale in diverse lingue. Selezionando la lingua, si attiverà il menù vocale di programmazione nella lingua scelta. È possibile programmare il BTCL-3G in una lingua e poi utilizzarlo in un'altra. Premendo una combinazione di tasti si sceglie il parametro che si vuole modificare, dopodiché si inserisce il valore desiderato per quel parametro. Premere il tasto **F** per uscire dal menù corrente e tornare indietro (se non viene premuto nessun tasto i messaggi vocali di ogni livello del menù verranno ripetuti 3 volte prima di tornare al livello superiore). Premere il tasto **E** per accettare il dato. Se si conosce la combinazione di tasti da premere è possibile, per velocizzare la programmazione, inserire la sequenza durante la riproduzione del messaggio del menù vocale senza dover aspettare la riproduzione dell'intero messaggio.

La pressione continua per 3 secondi del tasto **F** da qualsiasi livello del menù permette di ritornare alla posizione di stand-by. Questa funzione è valida solo durante lo scorrimento del menù o durante la programmazione, anche se è in corso la riproduzione di un messaggio vocale del menù. Per rientrare nel menù sarà necessario reinserire il Codice Installatore.

☛ *Se durante la programmazione si fa ricorso a questa funzione i parametri impostati saranno ignorati.*

☛ *L'attivazione di un ingresso mentre è in funzione il Menù Installatore non genera né le chiamate vocali né gli SMS programmati; questi eventi non vengono nemmeno messi in coda per l'esecuzione all'uscita dal Menù Installatore.*

Ripristino dati di fabbrica

Per ripristinare tutti i dati di fabbrica, togliere tutte le alimentazioni al dispositivo, quindi ripristinare l'alimentazione e premere contemporaneamente i tasti **[1]**, **[5]**, **[9]** e **[F]** durante il lampeggio del LED **[L]**. Rilasciare i tasti quando il LED **[L]** diventa acceso fisso.

Accesso alla programmazione

Alla prima accensione, o al riavvio dovuto al ripristino dei dati di fabbrica, il BTEL-3G chiede la lingua da utilizzare, come descritto di seguito: **[A]** = Italiano, **[B]** = Inglese, **[C]** = Francese, **[D]** = Spagnolo

Premere il tasto relativo alla lingua da utilizzare, per confermare la scelta premere il tasto **[E]**. Per poter effettuare la programmazione da tastiera, è necessario accedere digitando sulla tastiera del BTEL-3G un Codice Installatore valido secondo lo schema seguente:

[C] <Codice Installatore> **[E]**

dove <Codice Installatore> è un numero formato da 5 cifre (il codice installatore di fabbrica è 11111). Se il codice inserito è corretto si accede al Menù Installatore.

✎ **IMPORTANTE** - La pressione per 3 secondi del tasto **[F]** non annulla l'operazione di immissione del Codice Installatore: se ci si rende conto che il Codice che si sta digitando è errato è necessario attendere alcuni secondi affinché l'operazione venga annullata automaticamente, oppure digitare il tasto **[E]** per completare comunque l'immissione e quindi riprovare.

✎ L'accesso alla programmazione, è segnalato dall'accensione del Led ROSSO **[L]** (vedere il paragrafo "LED di segnalazione").

Gestione parametri combinatore

In questa sezione è possibile programmare i parametri principali del BTEL-3G.

Gestione rubrica telefonica

✎ L'avvisatore viene fornito, di fabbrica, senza nessun numero telefonico programmato.

Scrittura

Per programmare un numero telefonico, digitare la seguente serie di tasti:

[A] **[A]** **[A]** <Posizione n.> <Numero telefonico> **[E]**

dove <Posizione n.> è un numero da **[1]** a **[9]** mentre <Numero telefonico> è un numero con 16 cifre massimo. Ad esempio **[A]** **[A]** **[A]** **[1]** **[3]** **[4]** **[7]** **[0]** **[E]** (il numero telefonico programmato in rubrica alla posizione n.1 è 3470).

✎ L'avvisatore può memorizzare fino a 9 numeri telefonici: ogni numero può essere composto al massimo da 16 cifre.

Letture

Per leggere il numero telefonico programmato, digitare la seguente serie di tasti:

[A] **[A]** **[B]** <Posizione n.>

dove <Posizione n.> è un numero da **[1]** a **[9]**.

Se, ad esempio, si vuole visualizzare il terzo numero telefonico programmato (posizione n. 3), digitare **[A]** **[A]** **[B]** **[3]**

Cancellazione

Per cancellare il numero telefonico programmato, digitare la seguente serie di tasti:

[A] **[A]** **[C]** <Posizione n.>

dove <Posizione n.> è un numero da **[1]** a **[9]**.

Se, ad esempio, si vuole cancellare il terzo numero telefonico programmato (posizione n. 3), digitare **[A]** **[A]** **[C]** **[3]**

Gestione messaggi vocali

Il BTEL-3G offre la possibilità di registrare fino a 8 messaggi vocali della durata massima di 8 secondi ciascuno, inoltre questi messaggi possono essere concatenati (al massimo 3) in modo da poter formare messaggi più complessi.

Ascoltare Messaggi Vocali

Per ascoltare un messaggio vocale, digitare la seguente serie di tasti:

[A] [B] <Messaggio Vocale n.> [A]

dove <Messaggio Vocale n.> è un numero da [1] a [8].

☛ *Se si vuole interrompere anticipatamente la riproduzione del messaggio, premere il tasto [F].*

Registrare Messaggi Vocali

Per registrare un messaggio vocale, digitare la seguente serie di tasti:

[A] [B] <Messaggio vocale n.> [B]

dove <Messaggio Vocale n.> è un numero da [1] a [8].

1. Mantere premuto il tasto [O] ed effettuare la registrazione del messaggio. Rilasciare il tasto [O] per terminare la registrazione (la durata massima del messaggio è di 8 secondi).

☛ *Da questo momento, qualsiasi registrazione effettuata in precedenza per quel messaggio VIENE CANCELLATA.*

2. Se richiesto, registrare altri messaggi ripetendo la procedura dal punto 1.

Gestione opzioni di chiamata

Le impostazioni delle chiamate vocali possono essere impostate in questa sezione. L'avvisatore viene fornito, di fabbrica, senza nessuna opzione programmata.

Gestione chiamate su ingresso

All'attivazione di un ingresso il BTEL-3G è in grado di inviare messaggi vocali fino ad un massimo di 9 numeri telefonici. In questa sezione è possibile associare agli ingressi i numeri telefonici da chiamare ed i messaggi vocali da inviare. E' possibile programmare l'ingresso n.4 (L4), anziché per la chiamata su ingresso, per realizzare la funzione di **Blocco Chiamata** (bloccare i cicli di chiamata e l'invio di SMS) all'attivazione dell'ingresso n.4 (L4). Per la programmazione, digitare la seguente serie di tasti:

[A] [C] [A] <Ingresso n.> <Numero telefonico> [E] <Messaggio vocale> [E]

dove:

<Ingresso n.> è il numero dell'ingresso da programmare (da [1] a [4]);

<Numero telefonico> è la posizione del numero telefonico da chiamare (da [1] a [9]). Inserire una o più cifre che specificano la posizione del numero telefonico. Ad esempio se si vuole che l'avvisatore chiami il 3°, il 4° ed il 7° numero telefonico, digitare [3][4][7] seguito dal tasto [E] per confermare. Per disattivare premere invece il tasto [0];

☛ *Sull'ingresso n.4 (L4) digitando il tasto [B] al posto della posizione numero telefonico, è possibile abilitare il blocco della chiamata. Premendo il tasto [B] si torna subito al menù precedente senza nessun messaggio di conferma.*

<Messaggio vocale> corrisponde al numero dei messaggi vocali da assegnare (da [1] a [8]). Possono essere selezionati fino a 3 messaggi vocali (ad esempio i messaggi [1][5][8]), i numeri in eccesso o i numeri ripetuti (ad esempio [1][1][8]) saranno ignorati;

☛ *I messaggi selezionati verranno riprodotti in ordine progressivo: ad esempio se si selezionano i messaggi n. 2, 3 e 1 verranno riprodotti nell'ordine n. 1, 2 e 3.*

☛ *Un <Messaggio vocale> sarà inviato solo se tutti i messaggi che lo compongono sono validi (non vuoti).*

☛ *Se viene premuto il tasto [F] (vedere il paragrafo "Programmazione da tastiera") durante la programmazione, i dati inseriti saranno ignorati e mantenuti quelli precedenti.*

Gestione numero ripetizioni messaggi vocali

Per programmare il numero di ripetizioni dei messaggi vocali, digitare la seguente serie di tasti:

[A] [C] [B] <Numero ripetizioni>

dove <Numero ripetizioni> corrisponde al numero delle ripetizioni richieste (da [1] a [9]). Il numero di ripetizioni programmato di fabbrica è 1 (per inviare una sola volta il messaggio vocale).

Gestione cicli di chiamata

Quando si verifica un evento di allarme vengono chiamati i numeri telefonici presenti in rubrica associati all'ingresso attivato (seguendo l'ordine progressivo che i numeri telefonici hanno nella rubrica) e vengono riprodotti i messaggi vocali programmati. Tramite la programmazione dei cicli di chiamata è possibile effettuare ulteriori tentativi sui numeri da chiamare che per qualche motivo non hanno risposto alla chiamata (condizione di occupato, irraggiungibile, o chiamata non risposta). Se la chiamata va a buon fine, l'avvisatore non effettuerà chiamate ai numeri successivi, a meno che non sia stata selezionata l'opzione "**Chiama tutti**". Per programmare i cicli di chiamata da effettuarsi per ognuno dei numeri telefonici programmati, digitare la seguente serie di tasti:

[A] [C] [C] <Ciclo di chiamate>

dove <Ciclo di chiamate> corrisponde a quante volte deve essere ripetuto il ciclo di chiamate (da [1] a [9]). Il numero di cicli di chiamata programmato di fabbrica è 1 (per effettuare un solo ciclo di chiamata). I cicli di chiamata si attivano con un ritardo via via crescente: 1, 2, 5, 10, 15, 20, 25, 30 minuti.

☛ **L'ingresso n.1 (L1) ha priorità maggiore rispetto agli altri, se viene attivato l'ingresso n.1 (L1) viene eseguito il ciclo di chiamate ad esso relativo, anche se in quel momento erano in corso i cicli relativi ad un altro ingresso.**

Gestione chiama tutti

All'attivazione di un ingresso il messaggio viene inviato a tutti i numeri di telefono associati a quell'ingresso, questo anche se uno dei numeri ha risposto. Per programmare questa funzione, digitare la seguente serie di tasti:

[A] [C] [D] [A] (per Attivare);

[A] [C] [D] [C] (per Disattivare - Impostazione di fabbrica)

Gestione conferma esito chiamata

Se questa opzione è attivata il BTEL-3G considera eseguite con successo solo le chiamate vocali che vengono confermate dall'utente. Se viene attivata la "**conferma esito chiamata**" sarà necessario, dopo aver ricevuto il messaggio vocale e prima che il dispositivo abbia chiuso la chiamata in corso, dare la conferma dell'avvenuta ricezione premendo il tasto [A] oppure [#] sulla tastiera del telefono (DTMF). Se non viene premuto il tasto [A] oppure [#] la chiamata risulta non andata a buon fine e sarà eseguito il ciclo di chiamate programmato (vedere paragrafo **Gestione cicli di chiamata**). Per programmare questa funzione, digitare la seguente serie di tasti:

[A] [C] [E] [A] (per Attivare)

[A] [C] [E] [C] (per Disattivare - Impostazione di fabbrica)

☛ **Se si attiva la "Conferma esito chiamata" la pressione del tasto [A] abbatte immediatamente la chiamata mentre la pressione del tasto [#] consente di accedere al menù vocale.**

☛ **In certi casi il BTEL-3G può interpretare erroneamente la risposta delle segreterie, risponderie, messaggi di cortesia dell'operatore GSM, ecc. si consiglia quindi di abilitare la "conferma esito chiamata".**

Gestione avanzata

In questo paragrafo vengono descritte prevalentemente le procedure per la programmazione della modalità di funzionamento degli ingressi e delle uscite oltre alle caratteristiche di gestione avanzate del combinatore.

Gestione polarità ingressi

Per programmare la modalità di attivazione dei 4 ingressi (per ulteriori informazioni, consultare il paragrafo "Collegamenti->Polarità di attivazione"), digitare la seguente serie di tasti:

[A] [D] [A] <Ingresso n.><Polarità>

dove <Ingresso n.> è il numero dell'ingresso da programmare (da [1] a [4]) mentre <Polarità> può essere positiva [1] (impostazione di fabbrica) o negativa [0]. Ad esempio [A] [D] [A] [2] [0] programmato l'ingresso n.2 con polarità negativa.

Messaggio periodico

In questo menù è possibile programmare la trasmissione periodica del messaggio vocale n.8 al numero telefonico in rubrica programmato nella posizione n.1. Per ulteriori informazioni, consultare il paragrafo "Gestione parametri combinatore->Gestione rubrica telefonica" e "Gestione parametri combinatore->Gestione messaggi vocali". Per la programmazione, digitare la seguente serie di tasti:

[A] [D] [B] <Giorni n.>

dove <Giorni n.> corrisponde al numero dei giorni (da [1] a [3][6][3]), per disattivare la trasmissione premere [0]. Di fabbrica il valore programmato è 0 (disattivato).

Cambio Lingua

In questo menù è possibile cambiare la lingua della guida vocale. Per la programmazione, digitare la seguente serie di tasti:

[A] [D] [C] <Lingua>

dove <Lingua> corrisponde a : [A]=Italiano [B]=Inglese [C]=Francese [D]=Spagnolo.

Gestione Data e Ora

Per la programmazione, digitare la seguente serie di tasti:

[A] [D] [D] <Ora><Minuti><Giorno><Mese><Anno>

per ogni parametro <Ora><Minuti><Giorno><Mese><Anno> digitare due cifre; ad esempio per programmare il giorno 3 premere i tasti [0][3], per l'anno 2012 premere i tasti [1][2].

☛ *Dopo la programmazione di una nuova data gli eventuali SMS periodici e messaggi periodici dovranno essere riprogrammati.*

Gestione Uscite

Le 4 Uscite Open Collector possono essere attivate in modo automatico (al verificarsi di eventi preprogrammati). In questo menù è possibile programmare per le Uscite, la loro Polarità a riposo (N.C. o N.A.), 'Monostabile' oppure 'Bistabile', l'attivazione tramite riconoscimento del chiamante e la conferma dell'attivazione dell'uscita.

➤ Gestione tipo uscita

Le uscite Open Collector OC1, OC2 e OC3 possono essere impostate come **Bistabili** (l'attivazione e la disattivazione avviene attraverso 2 comandi distinti) oppure come **Monostabili** (l'uscita rimane attiva per il Tempo di Attivazione, trascorso il quale torna a riposo). L'uscita OC4 è riservata e di tipo **Bistabile**. Per la programmazione, digitare la seguente serie di tasti:

[A] [D] [E] [A] <Uscita n.> [B] (per Bistabile)

[A] [D] [E] [A] <Uscita n.><Tempo di attivazione> (per Monostabile - Impostazione di fabbrica)

dove <Uscita n.> è il numero dell'uscita da programmare (da [1] a [3]) mentre il <Tempo di attivazione> in secondi da [1] a [9][9] (di fabbrica è 10 secondi).

☛ *Le Uscite OC di tipo Monostabile tornano a riposo dopo il Tempo di Attivazione programmato.*

► **Gestione polarità uscita**

In questa sezione è possibile programmare la polarità a riposo delle uscite Open Collector OC1, OC2 e OC3 (l'uscita Open Collector OC4 è riservata e **Normalmente Chiusa**) come:

A **D** **E** **B** <Uscita n.> **1** (per **Normalmente Aperto** - Impostazione di fabbrica)

A **D** **E** **B** <Uscita n.> **2** (per **Normalmente Chiuso**)

dove <Uscita n.> è il numero dell'uscita da programmare (da **1** a **3**).

► **Attivazione delle uscite al riconoscimento del chiamante**

In questa sezione è possibile associare l'attivazione delle uscite in corrispondenza della chiamata di determinati numeri di telefono presenti in rubrica. Per attivare l'uscita su riconoscimento del chiamante programmare il numero di telefono sulla sezione "**Gestione rubrica telefonica**" (vedere paragrafo **Gestione parametri combinatore**). L'uscita viene attivata a "costo zero" in quanto l'Avvisatore, dopo aver riconosciuto il chiamante, attiva l'uscita e l'utente può chiudere la telefonata prima che l'Avvisatore risponda. Per la programmazione, digitare la seguente serie di tasti:

A **D** **E** **C** <Uscita n.> <Numeri telefonici> **E**

dove <Uscita n.> è il numero dell'uscita da programmare (da **1** a **3**) mentre <Numeri telefonici> sono le posizioni dei numeri telefonici programmati in rubrica (possono essere specificate da 1 a 9 posizioni).

✿ **Per cancellare la programmazione di un'uscita non inserire alcun numero come posizione numero telefonico da chiamare.**

✿ **Solo le uscite 01, 02 e 03 possono essere attivate mediante il Riconoscimento del Chiamante.**

► **Abilitare conferma attivazione uscita**

In questa sezione è possibile programmare l'invio di una conferma all'attivazione dell'uscita. Se questa opzione è programmata, in corrispondenza dell'attivazione di un'uscita eseguita con successo, all'utente viene inviata una conferma. La conferma consiste in:

– uno squillo se l'attivazione dell'uscita avviene tramite il riconoscimento del chiamante.

– un SMS contenente lo stesso comando ricevuto dal BTEL-3G nel caso di attivazione dell'uscita tramite SMS.

Per attivare o disattivare, digitare la seguente serie di tasti:

A **D** **E** **D** <Uscita n.> **A** (per **Attivare**)

A **D** **E** **D** <Uscita n.> **C** (per **Disattivare** - Impostazione di fabbrica)

Reti Disponibili

✿ **Per effettuare la verifica deve essere inserita una SIM card valida qualsiasi, nel porta SIM.**

In questa sezione è possibile verificare l'intensità di campo nel sito scelto per l'installazione, per individuare l'operatore che garantisce la migliore copertura. Per la verifica digitare il tasto **B**. La guida vocale, dopo circa 15 secondi di attesa, inizierà ad elencare i codici dei gestori ricevuti (vedere la tabella a pagina 4, altrimenti consultare la tabella all'indirizzo http://en.wikipedia.org/wiki/Mobile_Network_Code) e di seguito l'intensità del segnale verificato (basso, medio, buono, ottimo).

✿ **Durante questa verifica i 3 LED VERDI indicano l'intensità del segnale con il gestore della SIM usata per fare la verifica.**

Gestione Codice Installatore

Il codice installatore programmato di fabbrica è 11111, per cambiarlo digitare la seguente serie di tasti:

C <Nuovo codice> <Ripetere Nuovo Codice>

dove <Nuovo codice> è un numero di 5 cifre.

✿ **Solo se i codici inseriti sono identici e diversi dal Codice Utente si ritorna al menù principale, altrimenti verrà richiesto di digitare nuovamente il codice.**

PROGRAMMAZIONE REMOTA CON SMS

Nella modalità di funzionamento come Avvisatore SMS possono essere programmati uno o più numeri telefonici ai quali inviare dei messaggi SMS precedentemente programmati al verificarsi di determinati eventi:

- Segnali di Allarme che dovessero presentarsi su una o più delle 4 Linee d'Ingresso.
- Test Batteria Bassa. È possibile programmare 2 SMS: uno di Guasto e uno di Ripristino.
- Invio di SMS Periodico con un periodo programmabile.
- Invio di SMS per il controllo del credito residuo.

La programmazione si effettua tramite gli SMS descritti di seguito.

Il LED  lampeggia 3 volte ogni volta che il BTEL-3G riceve un SMS di programmazione valido.

Attivazione degli ingressi

Il BTEL-3G può inviare un messaggio SMS, ai numeri presenti in rubrica, al verificarsi di un evento di attivazione degli ingressi. Per far questo è necessario inviare un SMS di programmazione secondo la seguente sintassi:

#Codice Installatore#INA#Ingresso#Numeri Destinatari#Testo SMS#

dove, racchiusi dai caratteri #:

- **Codice Installatore**: codice numerico di 5 cifre (da 00000 a 99999). Il codice installatore di fabbrica è 11111.
- **INA**: comando di programmazione SMS per attivazione ingresso.
- **Ingresso**: identificativo dell'ingresso (**IN1**, **IN2**, **IN3**, **IN4** corrispondenti agli ingressi L1, L2, L3 e L4).
- **Numeri Destinatari**: posizione del numero telefonico in rubrica (vedere "**Gestione parametri combinatore->Gestione rubrica telefonica**"). Per inviare l'SMS a più numeri telefonici presenti in rubrica separare il numero tramite la virgola (ad esempio 2,3,5 invia l'SMS ai numeri telefonici in posizione n.2, 3 e 5).
- **Testo SMS**: digitare il messaggio SMS da inviare (massimo 100 caratteri). Per disabilitare l'invio del messaggio non digitare il testo.

Disattivazione degli ingressi

Il BTEL-3G può inviare un messaggio SMS, ai numeri presenti in rubrica, al verificarsi di un evento di disattivazione degli ingressi. Per far questo è necessario inviare un SMS di programmazione secondo la seguente sintassi:

#Codice Installatore#IND#Ingresso#Numeri Destinatari#Testo SMS#

dove, racchiusi dai caratteri #:

- **Codice Installatore**: codice numerico di 5 cifre (da 00000 a 99999). Il codice installatore di fabbrica è 11111.
- **IND**: comando di programmazione SMS per disattivazione ingresso.
- **Ingresso**: identificativo dell'ingresso (**IN1**, **IN2**, **IN3**, **IN4** corrispondenti agli ingressi L1, L2, L3 e L4).
- **Numeri Destinatari**: posizione del numero telefonico in rubrica (vedere "**Gestione parametri combinatore->Gestione rubrica telefonica**"). Per inviare l'SMS a più numeri telefonici presenti in rubrica separare il numero tramite la virgola (ad esempio 2,3,5 invia l'SMS ai numeri telefonici in posizione n.2, 3 e 5).
- **Testo SMS**: digitare il messaggio SMS da inviare (massimo 100 caratteri). Per disabilitare l'invio del messaggio non digitare il testo.

Segnalazione Batteria Bassa

Nel caso in cui si verifichi un guasto batteria bassa è possibile inviare ad un numero telefonico programmato un messaggio SMS di segnalazione. Per far questo è necessario inviare un SMS di programmazione secondo la seguente sintassi:

#Codice Installatore#BAT#Numero Destinatario#Testo Batteria Bassa#Testo Ripristino#Abilitazione#

dove, racchiusi dai caratteri #:

- **Codice Installatore**: codice numerico di 5 cifre (da 00000 a 99999). Il codice installatore di fabbrica è 11111.
- **BAT**: comando di programmazione per l'invio della segnalazione di batteria bassa.
- **Numero Destinatario**: digitare il numero telefonico del destinatario (non la sua posizione nella rubrica telefonica). Il numero telefonico può anche non essere contenuto in rubrica.
- **Testo Batteria Bassa**: digitare il messaggio SMS da inviare per segnalazione *Batteria Bassa* (massimo 50 caratteri).
- **Testo Ripristino**: digitare il messaggio SMS da inviare per segnalazione *Ripristino Batteria* (massimo 50 caratteri).
- **Abilitazione**: digitare 1 per abilitare l'invio degli SMS oppure 0 per disabilitare (in questo caso i campi **Numero Destinatario**, **Testo Batteria Bassa** e **Testo Ripristino** verranno ignorati).

SMS Periodico

Inviare un SMS di programmazione secondo la seguente sintassi:

#Codice Installatore#PER#Numero Destinatario#Testo SMS#Periodo#

dove, racchiusi dai caratteri #:

- Codice Installatore**: codice numerico di 5 cifre (da 00000 a 99999). Il codice installatore di fabbrica è 11111.
 - PER**: comando di programmazione per l'invio SMS periodico.
 - Numero Destinatario**: digitare il numero telefonico del destinatario (non la sua posizione nella rubrica telefonica). Il numero telefonico può anche non essere contenuto in rubrica.
 - Testo SMS**: digitare il messaggio SMS da inviare (massimo 100 caratteri).
 - Periodo**: periodicità espressa in giorni da 1 a 365 (digitare 0 per disattivare ed ignorare il campo **Testo SMS**).
- 👉 *Il messaggio periodico verrà inviato con la cadenza giornaliera impostata e sempre all'ora in cui è stato programmato.*

Controllo Credito Residuo

👉 *A discrezione del singolo operatore di Rete GSM, il servizio di gestione credito delle SIM CARD prepagate può essere sospeso.*

👉 *Verificare con l'operatore della SIM CARD il costo dell'operazione.*

È possibile controllare il credito residuo sulla SIM CARD prepagata. Se programmato, viene inviato ad un numero in rubrica (il numero deve essere presente nella rubrica telefonica, vedere: **Gestione parametri combinatore->Gestione rubrica telefonica**), un SMS contenente le informazioni fornite dall'operatore sul credito residuo. Per far questo è necessario, in base al tipo di operatore in uso, inviare un SMS di programmazione secondo la seguente sintassi:

#Codice Installatore#Tipo Richiesta#Numero Richiesta#Testo SMS#Intervallo#

dove, racchiusi dai caratteri #:

- Codice Installatore**: codice numerico di 5 cifre (da 00000 a 99999). Il codice installatore di fabbrica è 11111.
- Tipo Richiesta**: scelta del tipo di richiesta (0=Chiamata, 1=SMS, 2=Comando di rete, 3=Reset delle impostazioni credito residuo).
- Numero Richiesta**: numero telefonico da chiamare o al quale mandare un SMS per richiedere l'informazione del credito residuo (ad esempio 414=Vodafone, 40916=TIM).
- Testo SMS**: stringa utilizzata sia per l'invio di SMS che per richieste tramite comando di rete (ad esempio: PRE CRE SIN).
- Intervallo**: digitare l'intervallo (da 1 a 3600 minuti) entro il quale dovrà pervenire dall'operatore l'informazione sul credito residuo da rinviare al numero che ne ha fatto richiesta.

Operatore	Esempio per operatori Italiani
TIM	#11111#1#40916#PRE CRE SIN#1#
Vodafone	#11111#1#414#CREDITO#1#
Wind	#11111#2#*123###1#

AGGIORNAMENTO FIRMWARE DELLA SCHEDA

Per effettuare l'aggiornamento del firmware è necessario il cavo PC-Link (vedere la figura 1), collegato tra il connettore [17] del BTEL-3G e una porta COM del PC, l'applicazione **BTEL-3G FW Update** ed il file di aggiornamento scaricabili dal sito BenteL. Fare attenzione al verso di inserimento del connettore del cavo PC-Link usato. Una volta effettuato il collegamento, selezionare la porta COM utilizzata ed il file di aggiornamento e fare click sul tasto **Avanti**: l'applicazione mostrerà le informazioni relative al dispositivo collegato. Fare click sul tasto **Avanti** per procedere all'aggiornamento del firmware. Nel caso ci sia un problema di comunicazione controllare il collegamento e le impostazioni della porta seriale oppure utilizzare un convertitore USB-seriale diverso.

👉 *Per installare l'applicazione "BTEL-3G FW Update", è necessario disporre dei diritti di Amministratore del PC; si consiglia, inoltre, di disattivare l'antivirus e/o il firewall se si verificano dei problemi durante l'installazione dell'applicazione.*



BENTEL SECURITY s.r.l. – Via Gabbiano, 22 – Z. I. S. Scolastica – 64013 CORROPOLI (TE) – ITALY
Tel.: +39 0861 839060 - Fax.: +39 0861 839065 - e.mail: infobentelsecurity@tycoint.com - <http://www.bentelsecurity.com>
